

Coude horizontal 90° AE35SC Air Excellent

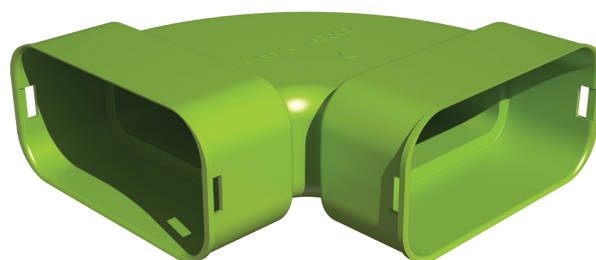
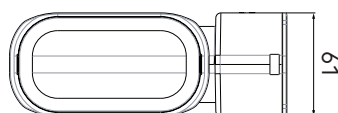
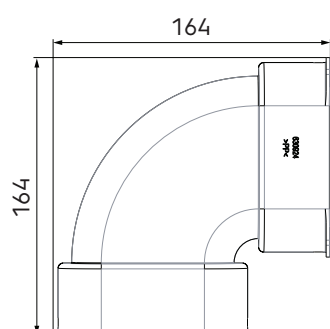
Référence : 188304

Introduction produit

Le coude horizontal AE35SC facilite la pose dans les petits volumes avec des obstacles en permettant des virages à 90° à l'horizontale.

- Connexion parfaitement étanche
- Adapté à toutes les configurations : permet de contourner les obstacles

Dimensions produit



Spécifications techniques

Spécifications	
Technique	
Couleur	Vert
Antistatique	<input checked="" type="checkbox"/>
Antimicrobien	<input checked="" type="checkbox"/>
Hauteur extérieure	50 mm
Largeur extérieure	100 mm
Performance	
Résistance à la température (min.)	-20 °C
Résistance à la température (max.)	60 °C
Réaction au feu : Euro class	E

Coude horizontal 90° AE35SC Air Excellent

Référence : 188304

Spécifications techniques (suite)

Performance	
Zeta insufflation 1 connexion	0.23
Extrait de Zeta 1 connexion	0.23
Dimensions	
Longueur brute	164 mm
Largeur	164 mm
Hauteur	61 mm
Poids net	0.11 kg
Certification	
Certificats (UE)	TÜV TAK 01-2013

Coude horizontal 90° AE35SC Air Excellent

Référence : 188304

Caractéristiques techniques



Coudes horizontaux		
Zeta [-]	0,23	
Nombre de conduits	1	
Qv [m³/h]	v [m/s]	Δp [Pa]
0	0,0	0,0
5	0,5	0,0
10	0,9	0,1
15	1,4	0,3
20	1,8	0,5
25	2,3	0,7
30	2,7	1,0
35	3,2	1,4
40	3,6	1,8
45	4,1	2,3
50	4,6	2,8
55	5,0	3,4