

Air Excellent Luchtverdeelkast DB208V125

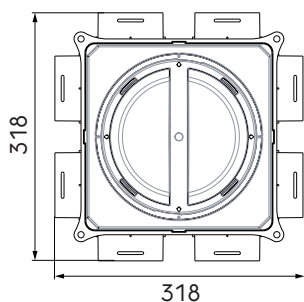
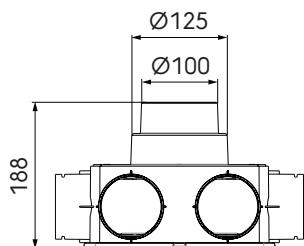
Artikelnummer: 0188652

Product introductie

De luchtverdeelkast is een belangrijk onderdeel van het luchtverdeelsysteem. Het zorgt voor de luchtverdeling in de aangesloten kanalen. Om dit te kunnen regelen, worden restrictieringen in de luchtverdeelkast geplaatst die aangepast kunnen worden.

- Anti-statische en anti-bacteriële eigenschappen
- Halfronde en ronde maatvoeringen eenvoudig te combineren
- Licht van gewicht
- Snelle en eenvoudige montage
- TÜV SÜD gecertificeerd Air Excellent luchtverdeelsysteem

Productafmetingen



Prestaties

- TÜV SÜD gecertificeerd - Standaard TAK 01-2013 (systeemdruk: + 2000 Pa/- 2000 Pa)

Toepassing

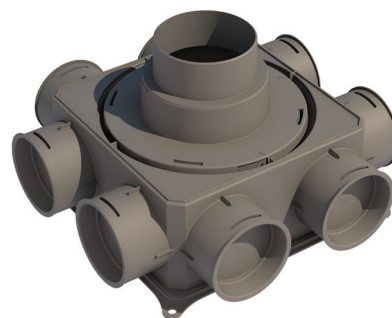
- wand-, vloer- en plafondmontage.

Inhoud van de kit

-

Verordening

- REACH verklaring conform EU richtlijn 1907/2006/EG



Air Excellent Luchtverdeelkast DB208V125

Artikelnummer: 0188652

Technische specificaties

Specificaties	
Technisch	
Kleur	Grijs
Materiaal	PP
Anti statisch	<input checked="" type="checkbox"/>
Anti Microbieel	<input checked="" type="checkbox"/>
Prestatie	
Temperatuurbestendigheid (min.)	-20 °C
Temperatuurbestendigheid (max.)	60 °C
Reactie bij brand: Euroklasse	E
Afmeting	
Lengte	318 mm
Breedte	318 mm
Hoogte	188 mm
Netto gewicht	0.87 kg

Air Excellent Luchtverdeelkast DB208V125

Artikelnummer: 0188652

Technische details

Drukverlies luchtverdeelkast	
Qv (Volume) [m ³ /h]	Δp (Drukverlies) [Pa]
50	1,0
75	1,5
100	2,0
125	3,0
150	5,0
175	6,5
200	8,0
225	9,0
250	-
300	-
350	-

Waarden zijn gebaseerd op metingen van TÜV SÜD.