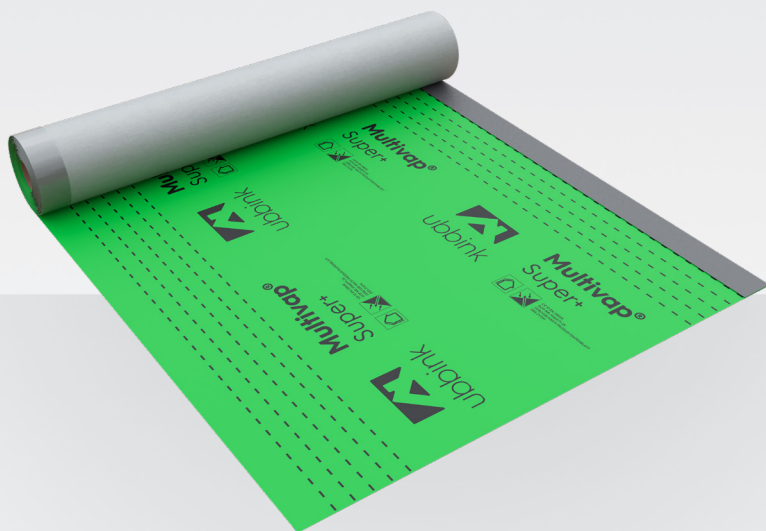


MULTIVAP SUPER +

Manuale di installazione



Istruzioni di posa

Informazioni generali

Durante la posa delle membrane sottotetto MultiVap Super+ devono essere sempre rispettate le regole tecniche generalmente riconosciute. Nella scelta del prodotto corretto o della corretta modalità di posa è necessario tenere conto degli aspetti di fisica edilizia dell'elemento costruttivo. Le membrane sottotetto non sono materiali di copertura destinati a un uso permanente all'esterno e devono essere coperte il prima possibile dopo la posa.

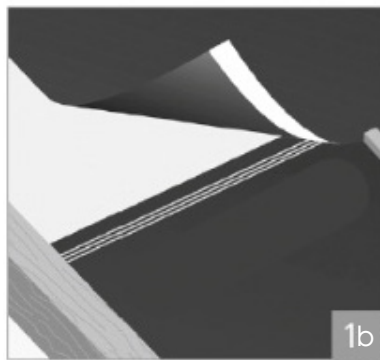
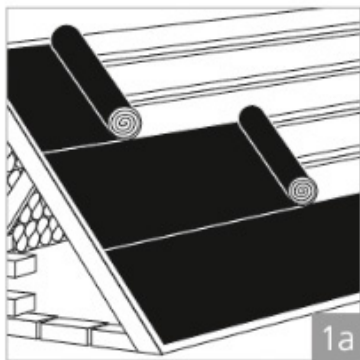
Se le membrane sottotetto MultiVap Super+ devono proteggere l'edificio dalle precipitazioni prima che la copertura rigida del tetto sia completamente installata (funzione di tetto provvisorio), sono necessarie ulteriori misure, ad esempio l'incollaggio delle sovrapposizioni e l'applicazione di un nastro sigillante per chiodi sotto il controlistello, per evitare infiltrazioni d'acqua attraverso i punti di fissaggio dei controlistelli e dei listelli portanti. Le presenti istruzioni di posa mostrano esempi. Sono possibili altre soluzioni esecutive, purché conformi alle norme generalmente riconosciute. In caso di interruzioni prolungate dei lavori o di condizioni atmosferiche che richiedono una protezione particolare, è sempre necessario coprire la struttura. Le membrane sottotetto MultiVap Super+ sono adatte per coperture in ardesia.

IA Posa delle membrane sottotetto MultiVap Super+

Il fissaggio delle membrane MultiVap Super+ avviene in modo nascosto nella zona delle sovrapposizioni longitudinali e laterali, rispettivamente sotto i controlistelli, mediante graffe o chiodi a testa larga. L'incollaggio delle sovrapposizioni viene effettuato con nastri adesivi. MultiVap Super+ può essere posata senza deformazioni sia a temperature elevate sia a basse temperature. MultiVap Super+ viene posata orizzontalmente con una sovrapposizione di circa 15 cm sul tavolato in legno o sull'isolamento termico esistente, rispettivamente perpendicolare ai travetti, senza tensioni e senza cedimenti. Una marcatura sulla membrana sottotetto indica l'area di sovrapposizione consigliata. Se necessario, la sovrapposizione della membrana sottotetto deve essere di circa 20 cm. Il fissaggio della membrana sottotetto avviene progressivamente mediante graffatrice e controlistello. Il fissaggio deve essere eseguito in modo nascosto (minimo 10 cm). Il lato stampato costituisce il lato superiore e deve essere rivolto verso l'installatore durante la posa.

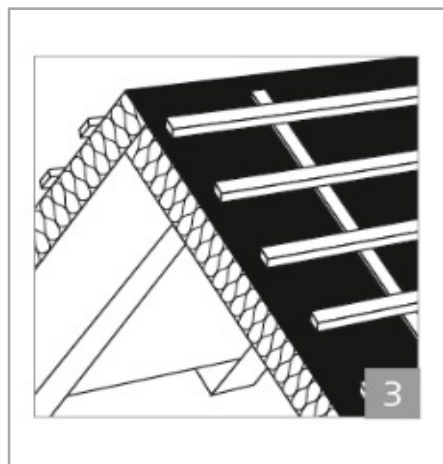
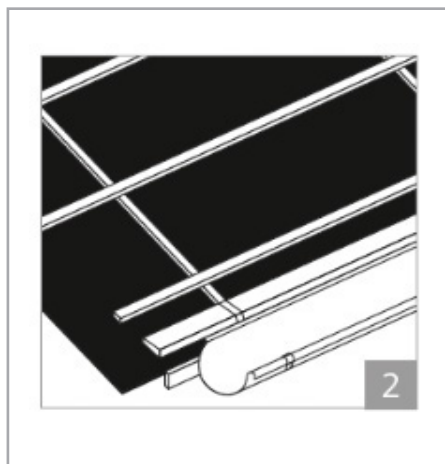
Istruzioni di posa per MultiVap Super+ con due strisce autoadesive

Bij Con la MultiVap Super+ le membrane devono sovrapporsi tra loro. Rimuovere le pellicole protettive dalle strisce adesive e premere la membrana superiore su quella inferiore (adesivo su adesivo). Temperatura di posa: da +5 °C a +80 °C.



2. **Bordo del tetto**

In corrispondenza della gronda, MultiVap Super viene posato sotto i controlistelli e la tavola di gronda su un gocciolatoio, oppure sopra la tavola di gronda su una lamiera di gronda.

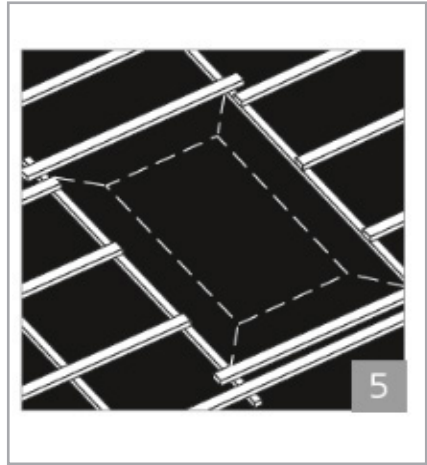
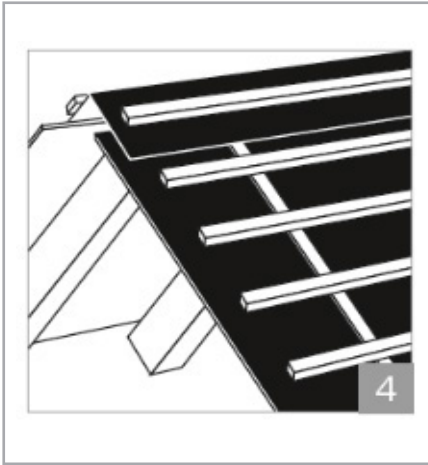


3. **Colmo (strutture di copertura non ventilate)**

In corrispondenza del colmo, nelle strutture di copertura non ventilate, MultiVap Super+ viene tesa e fatta passare oltre il colmo per garantire la tenuta contro neve e pioggia.

4. **Colmo (strutture di copertura ventilate)**

Nelle strutture di copertura ventilate, MultiVap Super+ termina a circa 50 mm prima del punto più alto del colmo. L'apertura di ventilazione così creata può essere coperta sopra il controlistello con una striscia di membrana, in modo che questa si sovrapponga alle membrane del piano di falda per almeno 15 cm. Nei sottotetti non rifiniti, dove non è possibile escludere la convezione del vapore, è possibile realizzare una ventilazione trasversale sufficiente (vedi fig.). A tal fine possono essere necessari un'apertura maggiore in corrispondenza del colmo o aperture supplementari.



5. **Finestra da tetto**

Durante il montaggio di finestre da tetto per ambienti abitativi, è necessario determinare la posizione della finestra e il punto in cui devono essere installati i listelli di montaggio superiori e inferiori. I controlistelli nella zona della canaletta della membrana devono essere rimossi e la MultiVap Super+ deve essere incisa. Nell'area della finestra, riempire lo spazio tra i listelli portategole con spezzoni di listello; ripiegare quindi le strisce di membrana così ottenute su tali elementi e fissarle.

Descrizione	Norma	Unità	Valore	Tolleranza
Reazione	EN 13859-1:2010	Classe	E	- -
Impermeabilità all'acqua		Classe	W1	- -
Impermeabilità all'acqua dopo invecchiamento artificiale		Classe	W1	- -
Valore Sd		m	0.03	-0.02 / +0.05
Resistenza alla trazione I/q		N/50 mm	360 / 220	-40 / -30 +40 / +30
Resistenza alla trazione dopo invecchiamento artificiale I/q		N/50 mm	250 / 155	-40 / -30 +40 / +30
Allungamento I/q		%	80 / 90	-30 / -30 +30 / +30
Allungamento dopo invecchiamento artificiale I/q		%	60 / 70	-30 / -30 +30 / +30
Resistenza allo strappo da chiodo I/q		N	230 / 230	-20 / -20 +20 / +20
Campo di temperatura di esercizio		°C	-30 / +80	- -
Peso		g/m ²	170	- -



ENERGY



VENTILATION



BUILDING

Nederland • 📞 +31 313 480-300 • @ productadvieslijn@ubbink.nl

France • 📞 +33 (0)2 51 13 46 46 • @ ubbink@ubbink.fr

Belgium • 📞 +32 9 237 11 00 • @ info.bouw@ubbink.be

United Kingdom • 📞 +44 1604 433-000 • @ info@ubbink.co.uk

Deutschland • 📞 +49 2301 91011-0 • @ info@ubbink.de

Italia • 📞 +39 045 602 0433 • @ info@ubbink.it



Ubbink IT

@ info@ubbink.it • 🌐 www.ubbink.com