

# „Air Excellent“ paskirstymo dėžutė DB808 125-200 8 jungtis

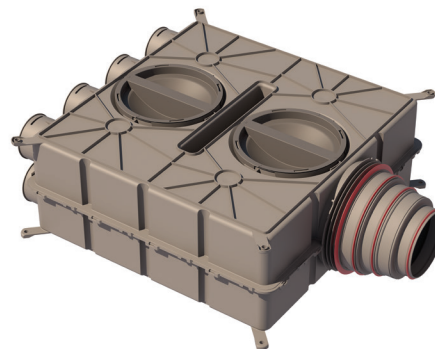
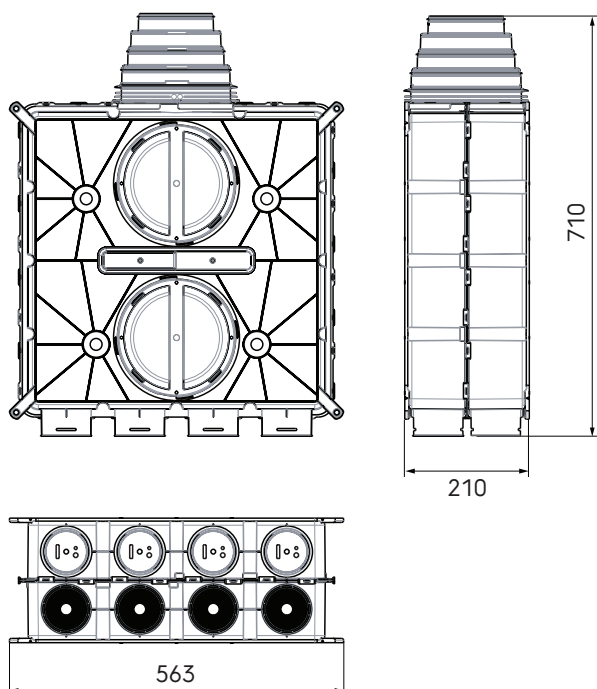
Prekės kodas: 188950

## Produkto aprašymas

„Air Excellent“ DB808 kolektorinė dėžė sukurta taip, kad oras iš vėdinimo įrenginio būtų paskirstomas radialiniu būdu, taip sumažinant slėgio kritimą sistemoje, ventiliatoriaus energijos sąnaudas ir garso lygį. Ji suderinama su „Aerfoam“ izoliuotais ortakiais ir turi 8 „Air Excellent“ AE34C ortakių jungtis. Su DBOX adapteriais ją galima prijungti prie bet kokio skersmens ortakių, priklausančių „Air Excellent“ asortimentui. Ją galima universaliai montuoti ant lubų arba ant sienos, o magistralinius ortakius prijungti vertikaliai arba horizontaliai.

- Į komplektą įeina laiptuotas magistralinio ortakio prijungimo adapteris, 8 vidiniai oro srauto ribotuvai ir 4 nenaudojamų jungčių dangteliai
- Kelios apžiūros angos, kad būtų galima lanksčiai konfigūruoti ir lengvai montuoti bei prižiūrėti
- Pagamintas iš patvaraus, nerūdijančio, lengvo plastiko (PP), kad būtų lengva naudoti ir montuoti
- Radialiai paskirsto orą ir turi hermetiškas mechanines jungtis, kad sumažėtų slėgio nuostoliai, ventiliatoriaus energijos sąnaudos ir garso lygis

## Matmenų brėžiniai



# „Air Excellent“ paskirstymo dėžutė DB808 125-200 8 jungtis



Prekės kodas: 188950

## Techninės specifikacijos

Specifikacijos	
Techninė informacija	
Spalva	Pilka
Antistatinis	<input checked="" type="checkbox"/>
Antimikrobinis	<input checked="" type="checkbox"/>
Eksploatacinės savybės	
Atsparumas temperatūrai (min.)	-20 °C
Atsparumas temperatūrai (maks.)	60 °C
Reakcija į ugnį: Euro klasė	E
Matmenys	
Bruto ilgis	710 mm
Plotis	563 mm
Aukštis	210 mm
Neto svoris	2.731 kg

# „Air Excellent“ paskirstymo dėžutė DB808 125-200 8 jungtis

Prekės kodas: 188950

## Techninės specifikacijos

Slėgio nuostolis Dbox	
Qv (Tūris) [m³/h]	Δp (Slėgio nuostolis) [Pa]
50	0,2
100	0,8
150	1,6
200	2,7
250	4,0
300	5,7
350	7,6
400	9,8
450	12,3
500	15,1
550	18,2
600	21,5
650	25,2
700	29,1
750	33,3
800	37,8

Skaičiai pagrįsti TÜV SÜD atliktais matavimais.