

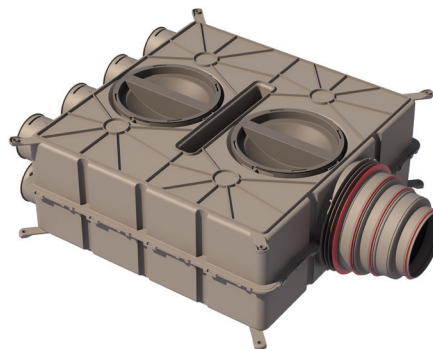
# Distribuční box Air Excellent DB808 125-200 8 připojení

Objednací číslo: 188950

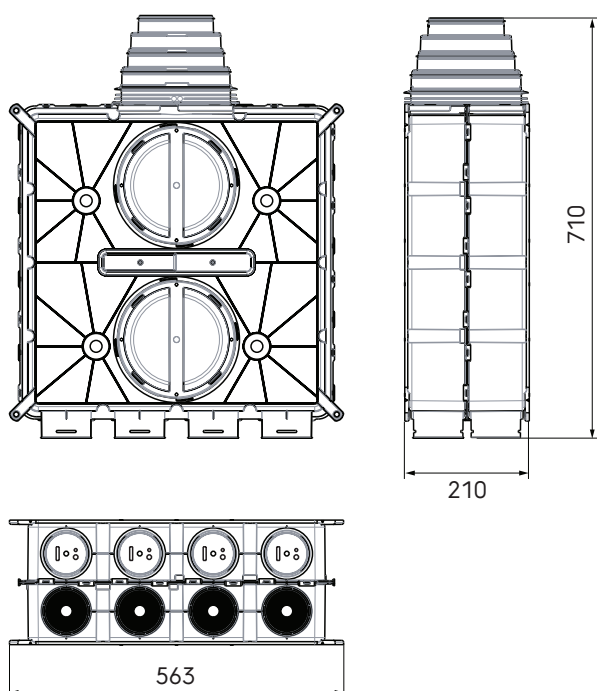
## Představení produktu

Air Excellent DBOX DB808 je navržen k radiální distribuci vzduchu z větrací jednotky, minimalizuje pokles tlaku v systému, spotřebu energie ventilátorů a hlučnost. Je kompatibilní s izolovaným potrubím Aerfoam a obsahuje 8 připojení pro potrubí Air Excellent AE34C. S adaptéry DBOX se lze jej připojit k libovolnému průměru potrubí z řady Air Excellent. Nabízí různé možnosti umístění jak na strop, tak stěnu a může být připojen vertikálně i horizontálně.

- Obsahuje stupňovitý adaptér, 8 vnitřní vzduchové omezovací kroužky a 4 krytky na nepoužívané připojení
- Vícenásobné otvory pro flexibilní konfigurace a snadný přístup k instalaci/kontrolě
- Vyroben z pevného nerezavějícího lehkého plastu (PP) pro snadnou manipulaci a instalaci
- Radiální distribuce vzduchu se vzduchotěsnými mechanickými spoji k minimalizaci tlakové ztráty, spotřeby energie ventilátorů a hluku



## Výkres rozměrů



# Distribuční box Air Excellent DB808 125-200 8 připojení

Objednací číslo: 188950

## Technické specifikace

Specifikace	
Technické	
Barva	Šedá
Materiál	PP
Antistatický	<input checked="" type="checkbox"/>
Antimikrobiální	<input checked="" type="checkbox"/>
Vlastnosti	
Teplotní odolnost (min.)	-20 °C
Teplotní odolnost (max.)	60 °C
Reakce na oheň: Euro třída	E
Rozměry	
Délka brutto	710 mm
Šířka	563 mm
Výška	210 mm
Čistá hmotnost	2.731 kg

# Distribuční box Air Excellent DB808 125-200 8 připojení

Objednací číslo: 188950

## Technické specifikace

Tlaková ztráta Dbox	
Qv (Objem) [m <sup>3</sup> /h]	Δp (Tlaková ztráta) [Pa]
50	0,2
100	0,8
150	1,6
200	2,7
250	4,0
300	5,7
350	7,6
400	9,8
450	12,3
500	15,1
550	18,2
600	21,5
650	25,2
700	29,1
750	33,3
800	37,8

Údaje vycházejí z měření TÜV SÜD.