

Aerfoam Bocht 125-90°

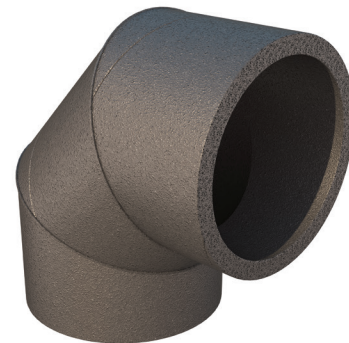
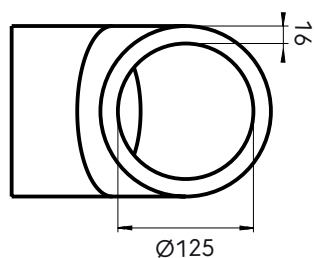
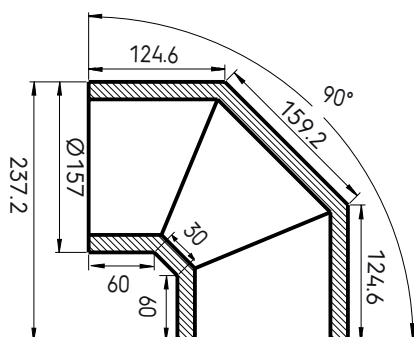
Artikelnummer: 0188263

Productoverzicht

De Aerfoam 125 mm 90° bocht maakt richtingsveranderingen binnen het Aerfoam-systeem mogelijk. De bocht is gemaakt van geëxpandeerd polyethyleen (EPE) en minimaliseert het risico op condensatie en energieverlies. De bocht is zeer licht en uiterst eenvoudig en veilig te installeren. Alle Aerfoam-onderdelen worden met elkaar verbonden door middel van sterke, luchtdichte mechanische verbindingen. Ze kunnen ook stevig aan muren of plafonds worden bevestigd met behulp van beugels. Aerfoam is ideaal voor zowel centrale mechanische ventilatie als warmwaterpompsystemen voor huishoudelijk gebruik.

- Geïsoleerd om het risico op condensatie en energieverlies te minimaliseren.
- Eenvoudige mechanische aansluiting en montage.
- Lichtgewicht en gemakkelijk te snijden, waardoor een snelle installatie wordt gegarandeerd.
- Slagvast.

Productafmetingen



Aerfoam Bocht 125-90°

Artikelnummer: 0188263

Technische specificaties

Technisch	
Kleur	Grijs
Geïsoleerd	<input checked="" type="checkbox"/>
Binnendiameter	125 mm
Buitendiameter	157 mm
Dikte isolatiemateriaal	16 mm
Prestatie	
Isolatieprestaties	0.041 W/m.K
Temperatuurbestendigheid (min.)	-30 °C
Temperatuurbestendigheid (max.)	60 °C
Installatie temperatuur (min.)	-30 °C
Installatie temperatuur (max.)	60 °C
Zeta-waarde 1x luchttoevoer	0.88
Zeta-waarde 1x luchtafvoer	0.88
Afmeting	
Lengte bruto	237 mm
Breedte	157 mm
Hoogte	237 mm
Netto gewicht	0.06 kg

Aerfoam Bocht 125-90°

Artikelnummer: 0188263

Technische details

DN125 90° Bocht		
Zeta [-]	0,88	
Qv [m³/h]	Δp [Pa]	V [m/s]
50	0,68	1,13
100	2,71	2,26
150	6,09	3,4
200	10,82	4,53
250	16,91	5,66
300	24,35	6,79
350	33,14	7,92