

Aerfoam Coude 125-90°

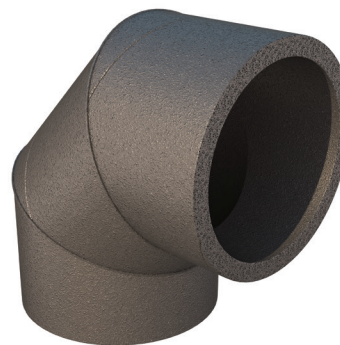
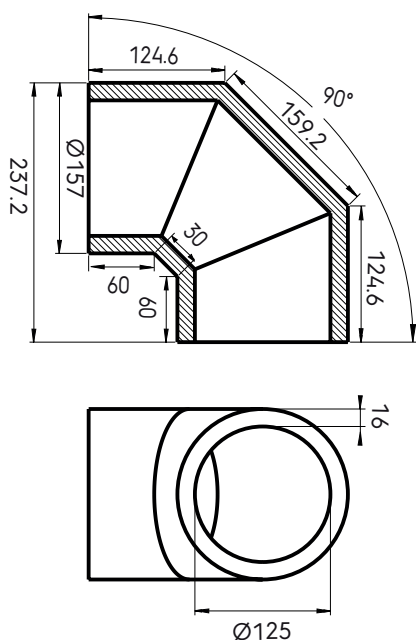
Numéro d'article : 0188263

Présentation du produit

Le coude Aerfoam 125 mm à 90° permet de modifier la direction au sein du système Aerfoam. Fabriqué en polyéthylène expansé (EPE), il minimise les risques de condensation et de pertes d'énergie. Il est très léger et extrêmement facile et sûr à installer. Tous les composants Aerfoam se raccordent entre eux à l'aide de raccords mécaniques robustes et étanches à l'air. Ils peuvent également être solidement fixés aux murs ou aux plafonds à l'aide de colliers de fixation. Aerfoam est idéal aussi bien pour les systèmes de ventilation mécanique centralisée que pour les systèmes de chauffe-eau thermodynamique.

- Isolation pour minimiser les risques de condensation et les pertes d'énergie.
- Raccords mécaniques et montage facile.
- Léger et facile à couper, pour une installation rapide.
- Résistant aux chocs.

Dimensions produit



Aerfoam Coude 125-90°

Numéro d'article : 0188263

Spécifications techniques

Technique	
Couleur	Gris
Isolé	<input checked="" type="checkbox"/>
Diamètre intérieur	125 mm
Diamètre extérieur	157 mm
Epaisseur de l'isolant	16 mm
Performance	
Performances d'isolation	0.041 W/m.K
Résistance à la température (min.)	-30 °C
Résistance à la température (max.)	60 °C
Température d'installation (min.)	-30 °C
Température d'installation (max.)	60 °C
Zeta insufflation 1 connexion	0.88
Extrait de Zeta 1 connexion	0.88
Dimensions	
Longueur brute	237 mm
Largeur	157 mm
Hauteur	237 mm
Poids net	0.06 kg

Aerfoam Coude 125-90°



ubbink

Build smart.

Numéro d'article : 0188263

Caractéristiques techniques

DN125 90° Courbe		
Zeta [-]	0,88	
Qv [m³/h]	Δp [Pa]	V [m/s]
50	0,68	1,13
100	2,71	2,26
150	6,09	3,4
200	10,82	4,53
250	16,91	5,66
300	24,35	6,79
350	33,14	7,92