

Aerfoam 125 Koleno 90°



ubblink

Build smart.

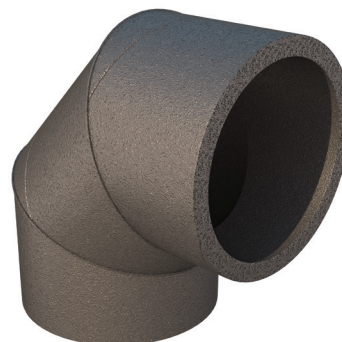
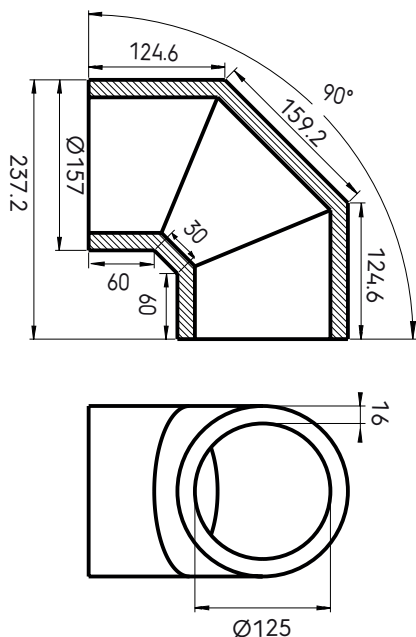
Objednací číslo: 188263

Představení produktu

Ohyb Aerfoam 125 mm 90° umožňuje změnu směru v systému Aerfoam. Je vyroben z potrubí z expandovaného polyethylenu (EPE) a minimalizuje riziko kondenzace a energetických ztrát. Je velmi lehký a jeho instalace je extrémně snadná a bezpečná. Všechny díly Aerfoam se k sobě připojují pomocí pevných, vzduchotěsných mechanických spojů. Lze je také bezpečně připevnit ke stěnám nebo stropům pomocí konzol. Aerfoam je ideální jak pro centrální mechanické větrání, tak pro systémy tepelných čerpadel pro ohřev teplé užitkové vody.

- Izolované pro minimalizaci rizika kondenzace a energetických ztrát.
- Snadné mechanické připojení a montáž.
- Lehké a snadno řezatelné, což zajišťuje rychlou instalaci.
- Odolné proti nárazům.

Výkres rozměrů



Aerfoam 125 Koleno 90°

Objednací číslo: 188263

Technické specifikace

Technické	
Barva	Šedá
Izolovaný	<input checked="" type="checkbox"/>
Vnitřní rozměr	125 mm
Vnější rozměr	157 mm
Tloušťka izolace	16 mm
Vlastnosti	
Izolační výkon	0.041 W/m.K
Teplotní odolnost (min.)	-30 °C
Teplotní odolnost (max.)	60 °C
Instalační teplota (min.)	-30 °C
Instalační teplota (max.)	60 °C
Přívod Zeta 1 připojení	0.88
Zeta extrakt 1 připojení	0.88
Rozměry	
Délka brutto	237 mm
Šířka	157 mm
Výška	237 mm
Čistá hmotnost	0.06 kg

Aerfoam 125 Koleno 90°

Objednací číslo: 188263

Technické specifikace

DN125 90° Koleno		
Zeta [-]	0,88	
Qv [m³/h]	Δp [Pa]	V [m/s]
50	0,68	1,13
100	2,71	2,26
150	6,09	3,4
200	10,82	4,53
250	16,91	5,66
300	24,35	6,79
350	33,14	7,92