

Air Excellent DBOX Stepped Adaptér 125-150-160-180

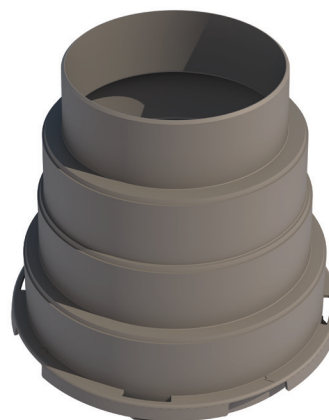
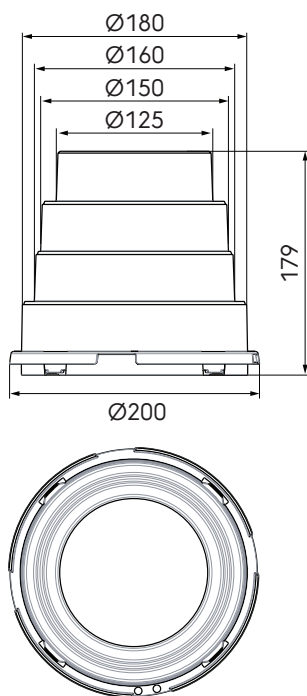
Objednací číslo: 188565

Představení produktu

Příslušenství Air Excellent k distribučnímu boxu pro připojení přívodního nebo odtahového potrubí na rozdělovací boxy.

- Nízké tlakové ztráty díky radiálnímu designu
- Třída těsnosti D/ATC 2 up +/- 200 Pa, která minimalizuje spotřebu energie a hlučnost
- Modulární rozdělovací boxy, které lze použít pro všechny typy potrubí
- Potrubí v roli a vzduchotěsné mechanické spojky jsou velmi snadné na instalaci
- Testováno a certifikováno u TUV Sud a ISEGA, v souladu s nařízením REACH

Výkres rozměrů



Technické specifikace

Specifikace	
Technické	
Barva	Šedá
Materiál	PP
Antistatický	<input checked="" type="checkbox"/>
Antimikrobiální	<input checked="" type="checkbox"/>

Air Excellent DBOX Stepped Adaptér 125-150-160-180

Objednací číslo: 188565

Technické specifikace (pokračování)

Vlastnosti	
Teplotní odolnost (min.)	-20 °C
Teplotní odolnost (max.)	60 °C
Reakce na oheň: Euro třída	E
Rozměry	
Délka brutto	200 mm
Šířka	200 mm
Výška	179 mm
Čistá hmotnost	0.2 kg