

Air Excellent DBOX Adaptateur Multi 125-150-160-180

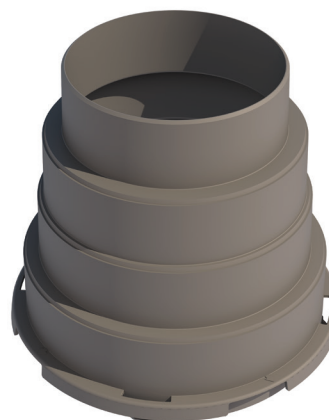
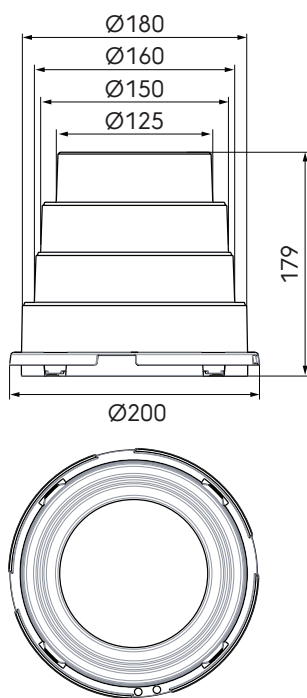
Numéro d'article : 0188565

Introduction produit

L'adaptateur multidiamètre est utilisé pour raccorder les conduits isolés Aerfoam directement aux caissons de distribution d'air.

- Pertes de pression minimales
- Propriétés antistatiques et antimicrobiennes
- Assemblage sûr et rapide
- Classe d'étanchéité à l'air D selon la norme européenne EN14239
- Certifié par le TÜV SÜD

Dimensions produit



Spécifications techniques

| Spécifications | |
|------------------------------------|-------------------------------------|
| Technique | |
| Couleur | Gris |
| Matériau | PP |
| Anti statique | <input checked="" type="checkbox"/> |
| Anti bactérien | <input checked="" type="checkbox"/> |
| Performance | |
| Résistance à la température (min.) | -20 °C |

Air Excellent DBOX Adaptateur Multi 125-150-160-180



Numéro d'article : 0188565

Spécifications techniques (suite)

| Performance | |
|------------------------------------|--------|
| Résistance à la température (max.) | 60 °C |
| Réaction au feu : Euro class | E |
| Dimensions | |
| Longueur brute | 200 mm |
| Largeur | 200 mm |
| Hauteur | 179 mm |
| Poids net | 0.2 kg |