

Air Excellent DBOX Meervoudige Adapter 125-150-160-180

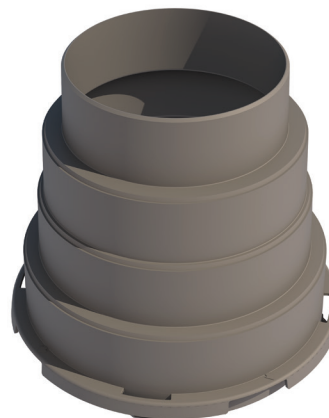
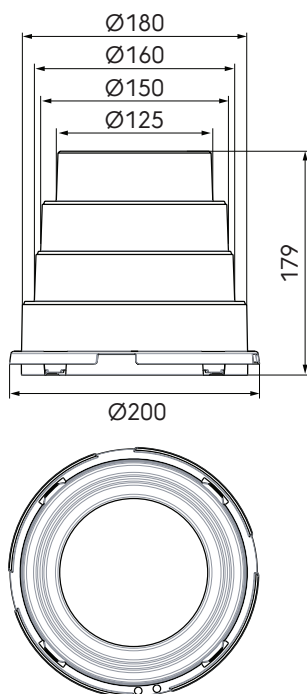
Artikelnummer: 0188565

Product introductie

De multidiаметer adapter wordt gebruikt om Aerfoam geïsoleerde kanalen rechtstreeks aan te sluiten op de luchtverdeelkasten.

- Minimale drukverliezen
- Antistatische en antimicrobiële eigenschappen
- Veilige en snelle montage
- Luchtdichtheidsklasse D onder Europese norm EN14239
- TÜV SÜD gecertificeerd

Productafmetingen



Technische specificaties

Specificaties	
Technisch	
Kleur	Grijs
Materiaal	PP
Anti statisch	<input checked="" type="checkbox"/>
Anti bacterieel	<input checked="" type="checkbox"/>
Prestatie	
Temperatuurbestendigheid (min.)	-20 °C
Temperatuurbestendigheid (max.)	60 °C

Air Excellent DBOX Meervoudige Adapter 125-150-160-180



Artikelnummer: 0188565

Technische specificaties (vervolg)

Prestatie	
Reactie bij brand: Euroklasse	E
Afmeting	
Lengte bruto	200 mm
Breedte	200 mm
Hoogte	179 mm
Netto gewicht	0.2 kg