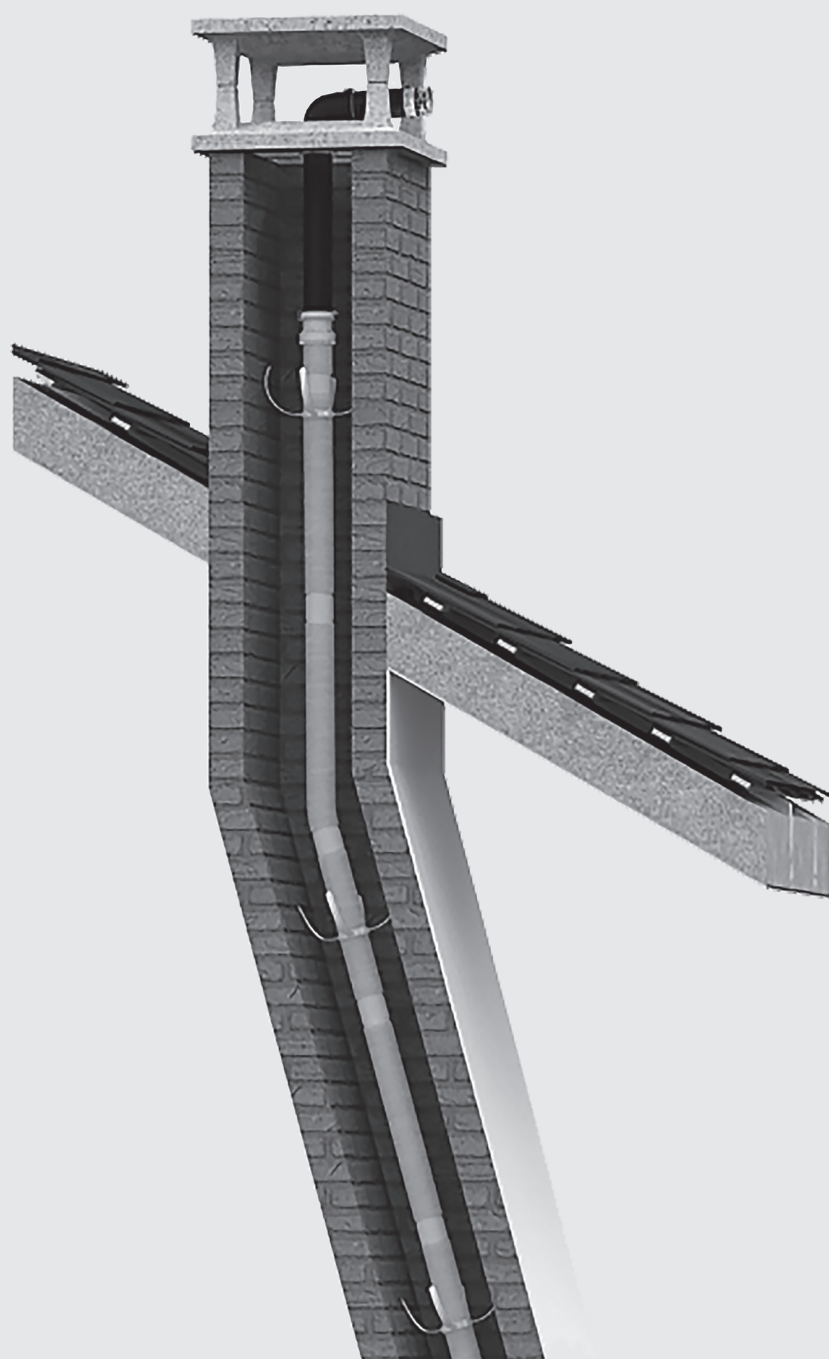


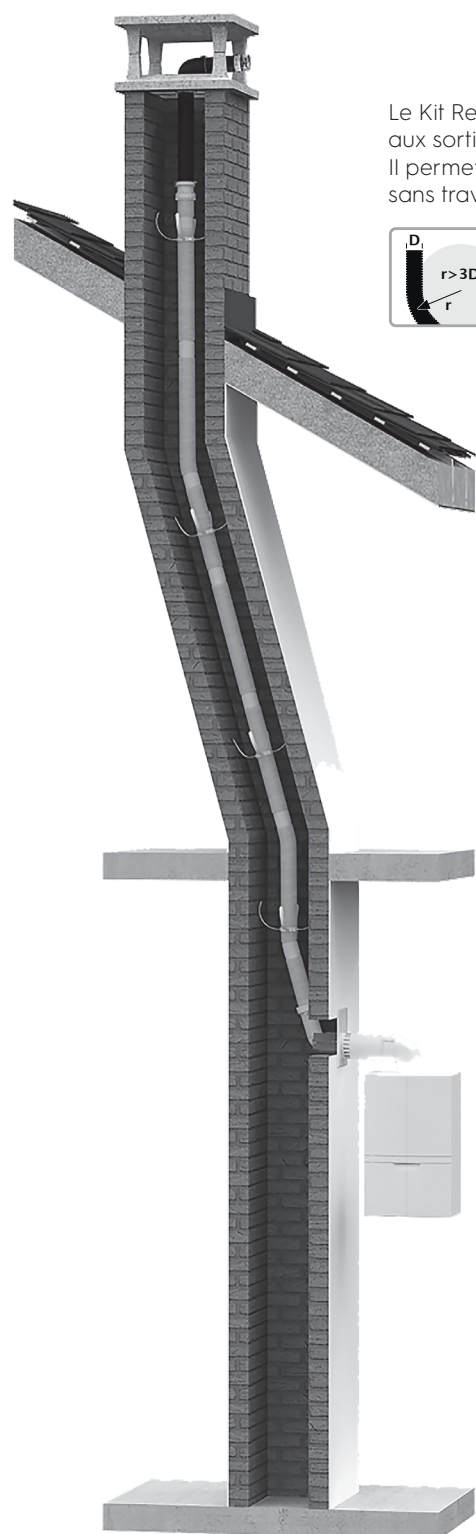
# KIT RÉNOSOUCHE®

Instructions de montage

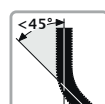
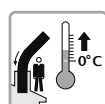
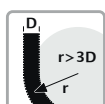


## Domaine d'emploi

### Système Rénovation Chemilux Rénosouche® ø80



Le Kit Rénosouche® est spécialement adapté aux sorties de toit couvertes ou dalles italiennes. Il permet une installation du conduit de cheminée sans travaux de maçonnerie.



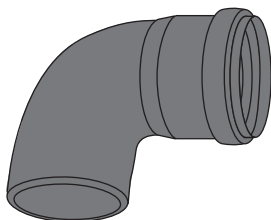
# Composition du kit



Notice de montage



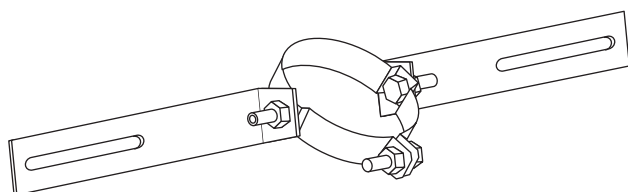
Terminal  $\varnothing 80$  lg. 500 mm **x1**



Coude 87°  $\varnothing 80$



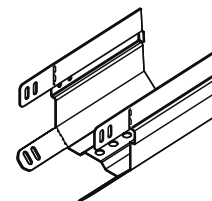
Conduit  $\varnothing 80$  lg. 500 mm **x1**



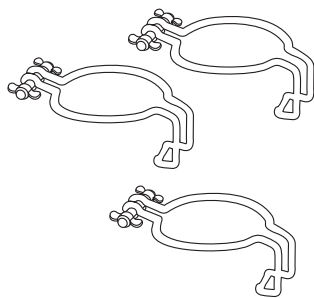
Collier support **x1**



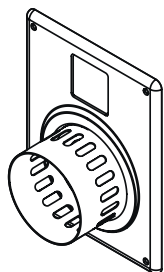
Adaptateur pour flexible **x1**



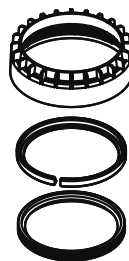
Support de coude **x1**



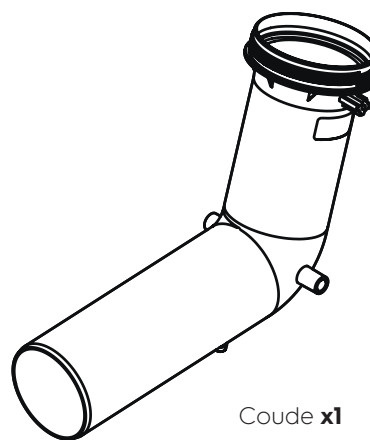
Bride de fixation **x3**



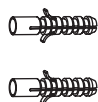
Plaque de finition **x1**



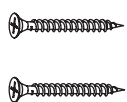
Adaptateur **x1**



Coude **x1**



Chevilles **x2**



Tirefonds **x2**

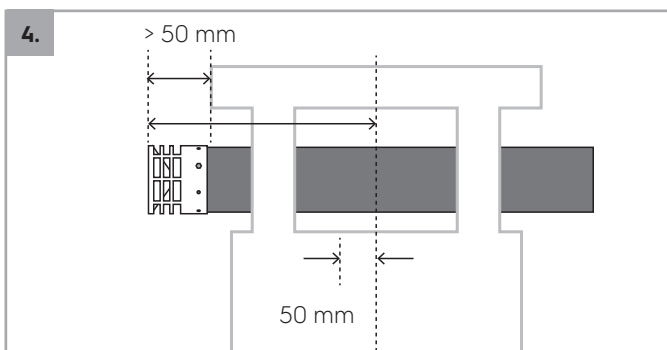
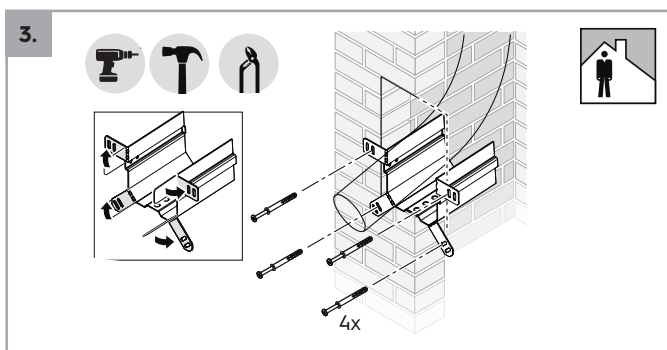
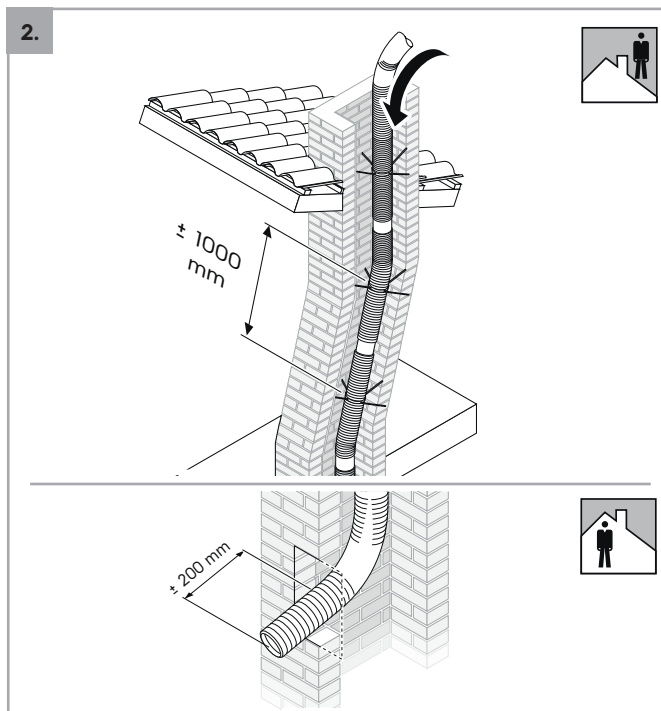
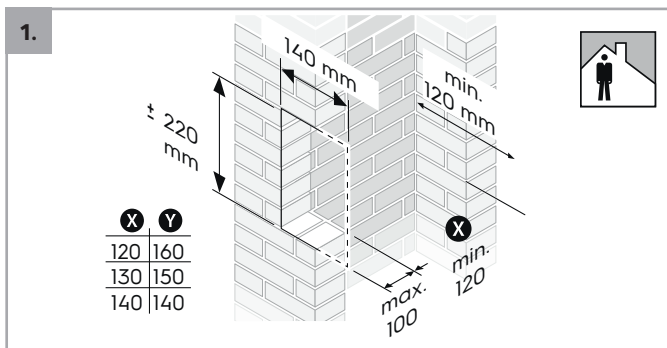


Vis **x2**



Vis **x8**

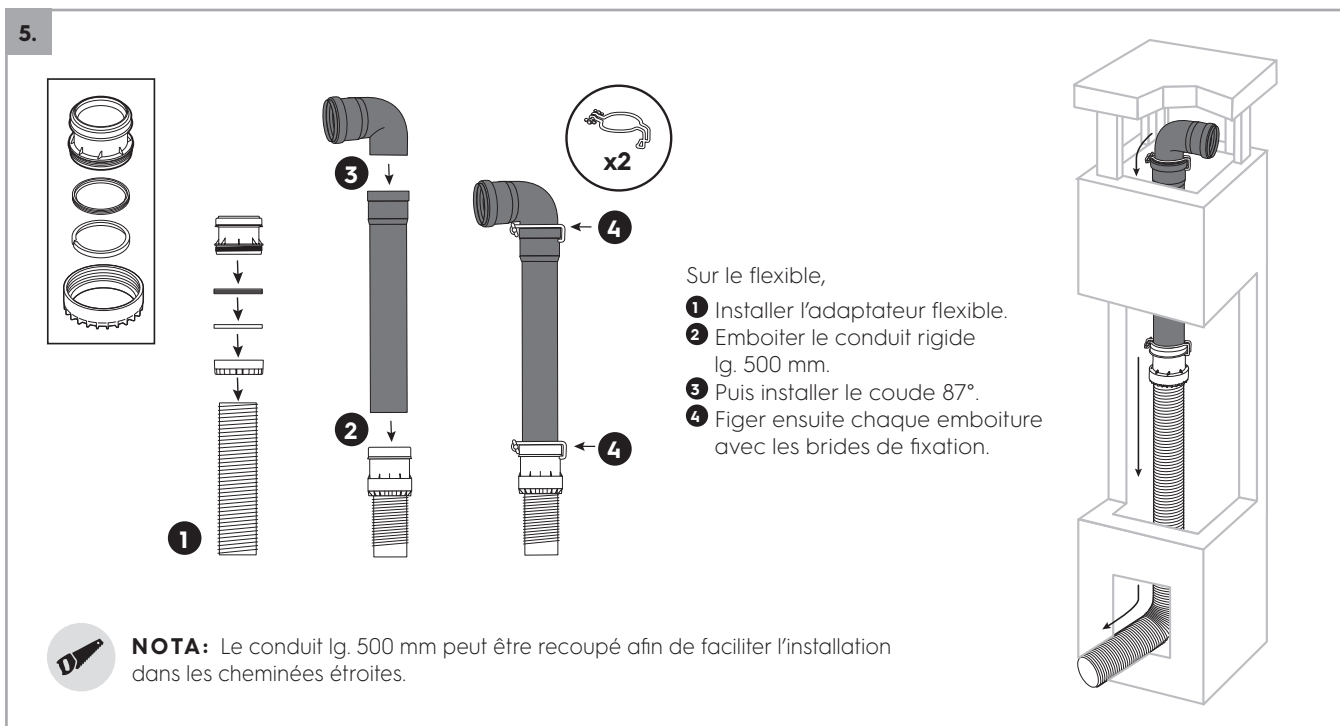
# Entrée murale



### Dimensionner le terminal

Mesurer la longueur du terminal à l'axe de la cheminée en comptant moins de 50 mm d'emboîture et couper la longueur souhaitée à l'aide d'une scie.

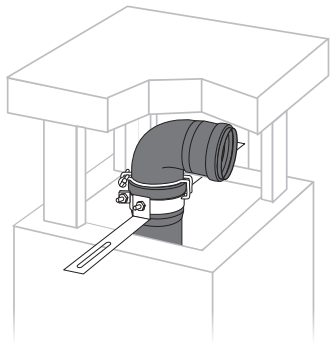
**NOTA:** Le terminal doit dépasser de 50 mm minimum.



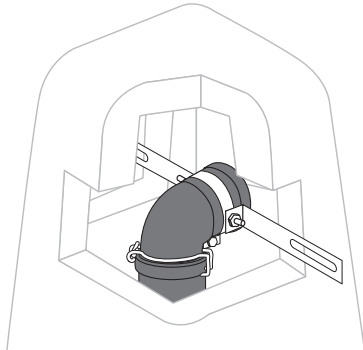


6.

SUR LE CONDUIT



SUR LE COUDE

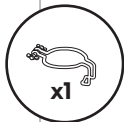
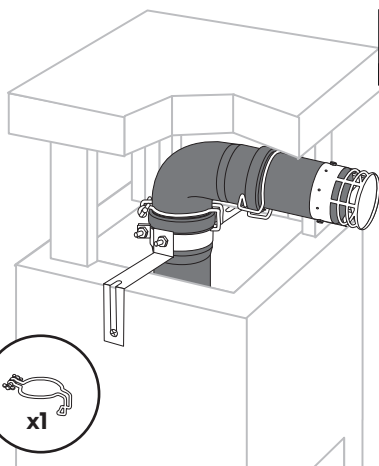


### Montage du collier de supportage de supportage

Poser le collier de fixation sur le conduit ou le coude en fonction de sa fixation sur la cheminée.

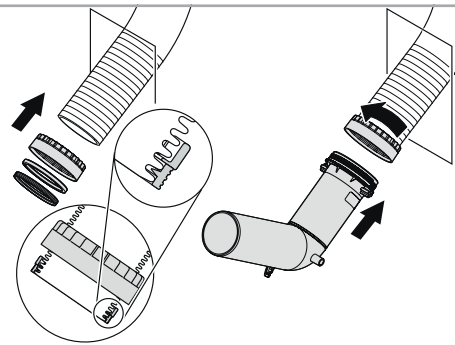
Plier si nécessaire les pattes de supportage et fixer l'ensemble sur la cheminée avec cheville et vis.

7.

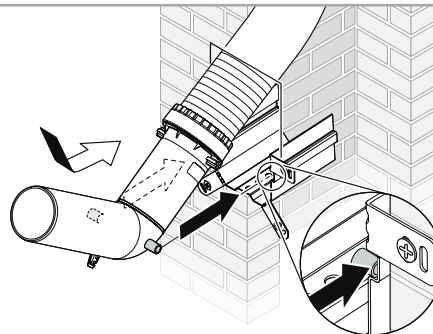


**Assembler le terminal Rénosouche®**  
Monter le terminal sur le coude et figer avec la bride de blocage.

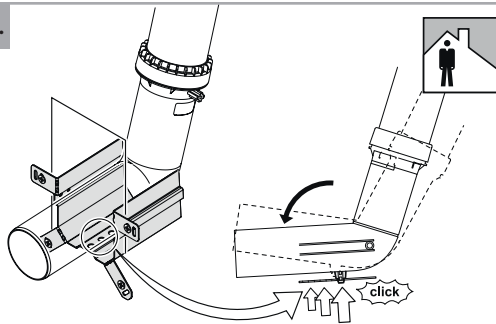
8.



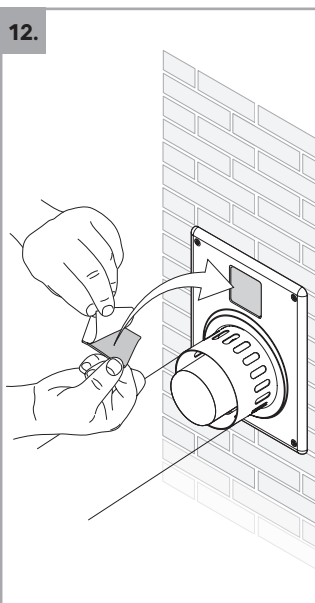
9.



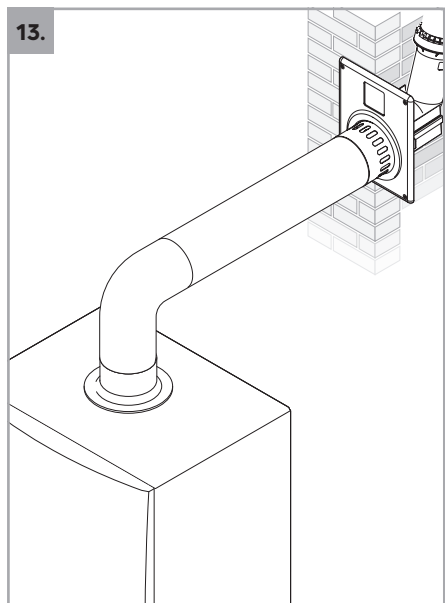
10.



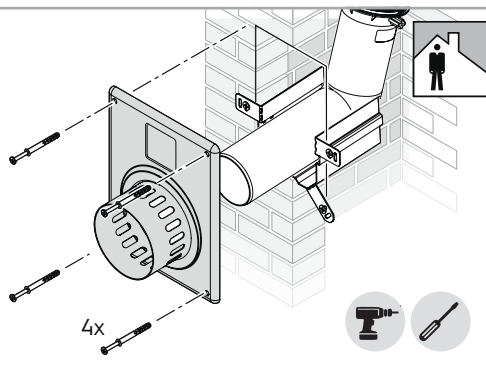
12.



13.



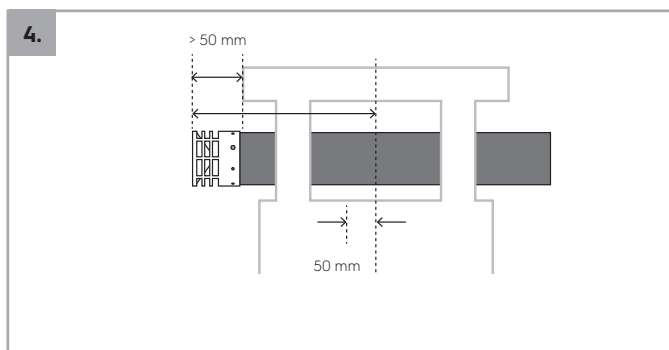
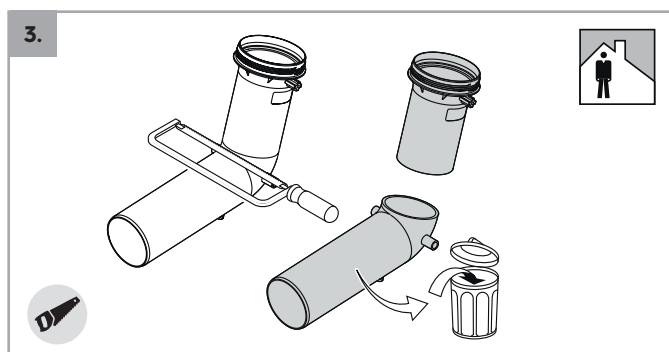
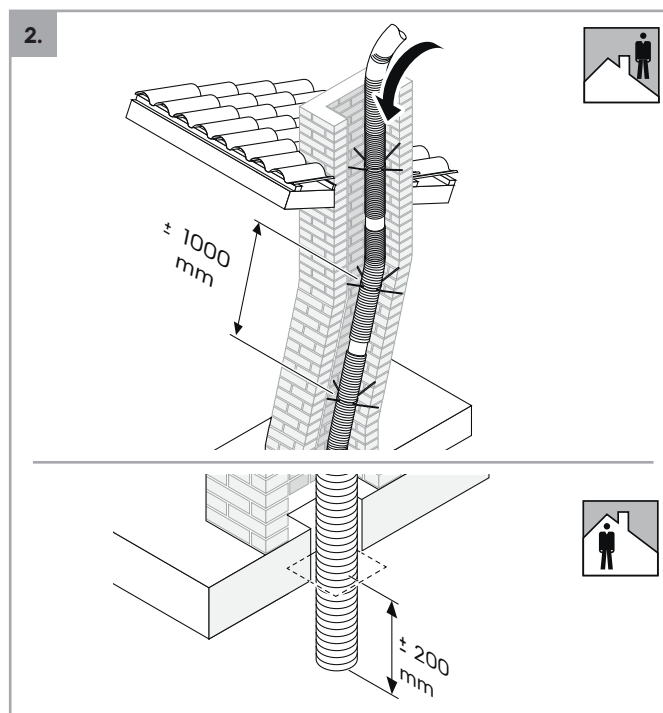
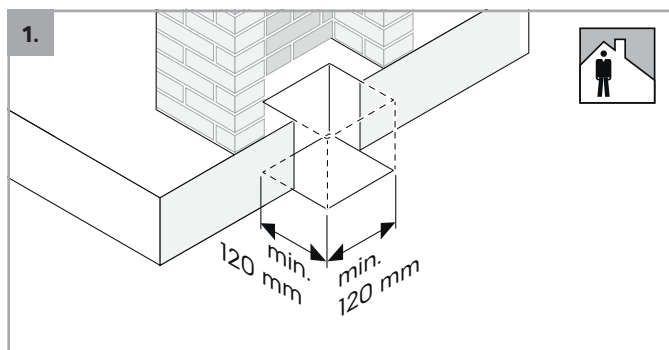
11.



4x



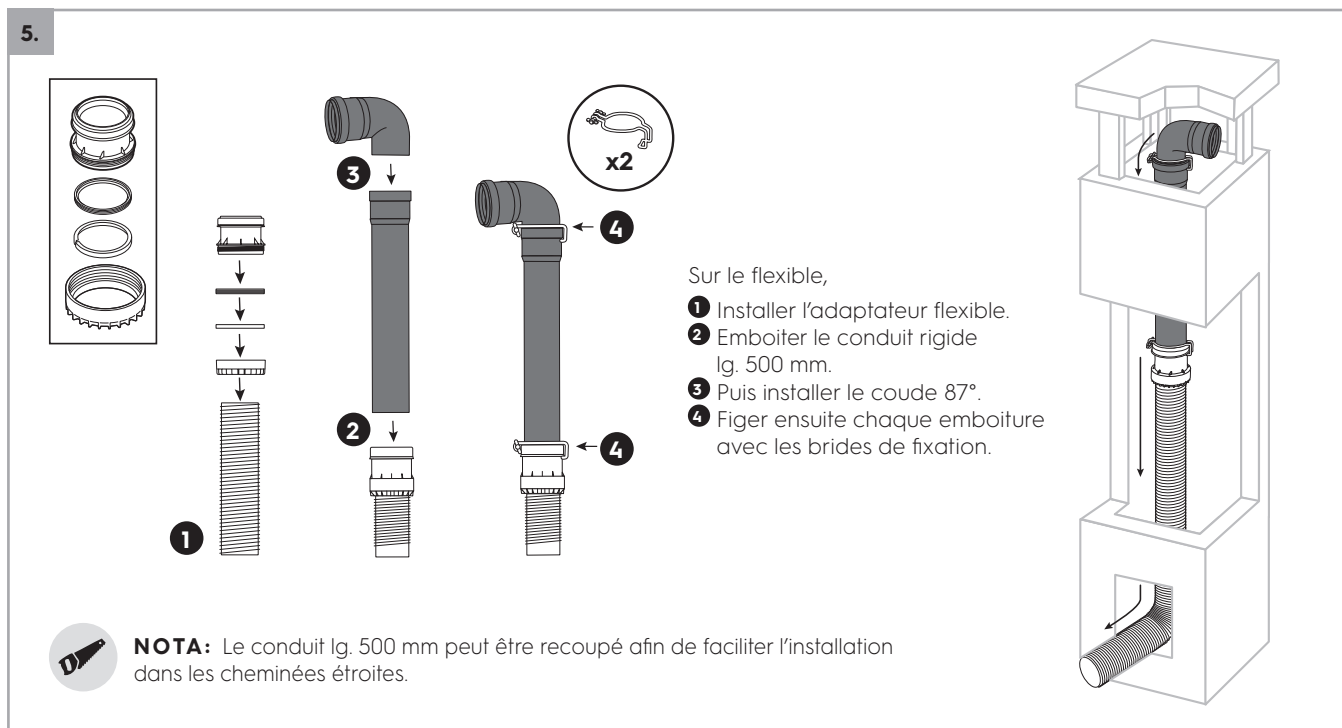
# Entrée plafond



### Dimensionner le terminal

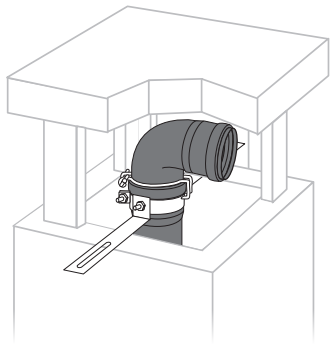
Mesurer la longueur du terminal à l'axe de la cheminée en comptant moins de 50 mm d'emboîture et couper la longueur souhaitée à l'aide d'une scie.

**NOTA: Le terminal doit dépasser de 50 mm minimum.**

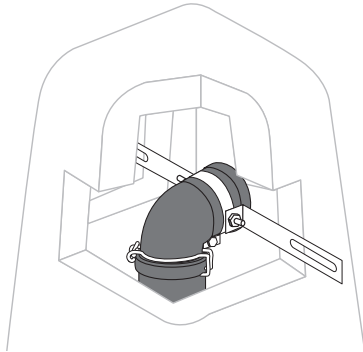


6.

SUR LE CONDUIT



SUR LE COUDE

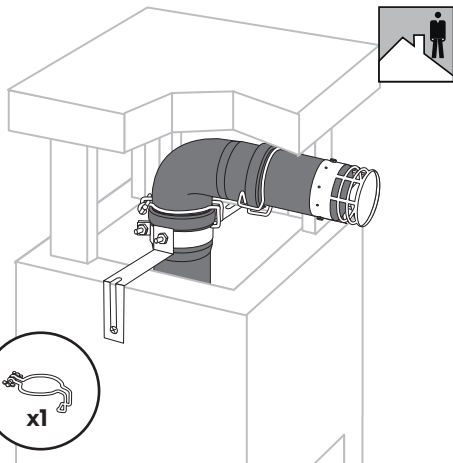


### Montage du collier de supportage

Poser le collier de fixation sur le conduit ou le coude en fonction de sa fixation sur la cheminée.

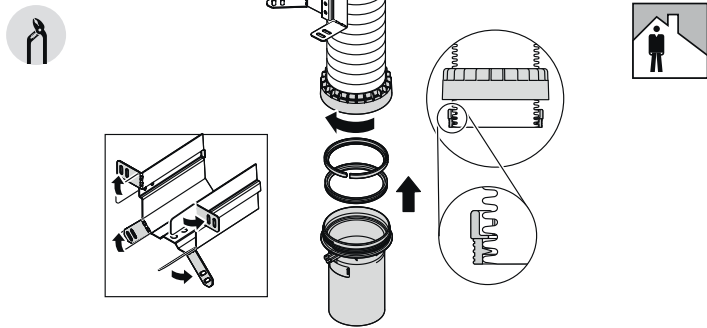
Plier si nécessaire les pattes de supportage et fixer l'ensemble sur la cheminée avec cheville et vis.

7.

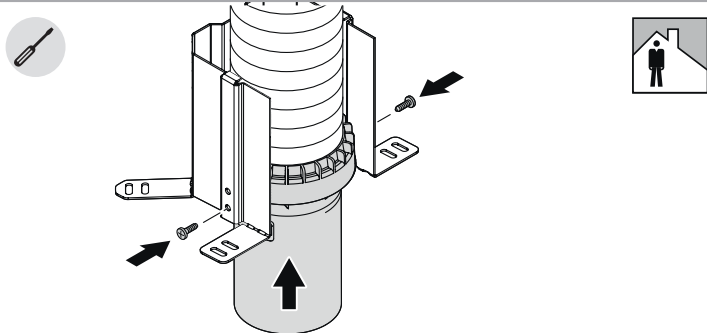


**Assembler le terminal Rénosouche®**  
Monter le terminal sur le coude et figer avec la bride de blocage.

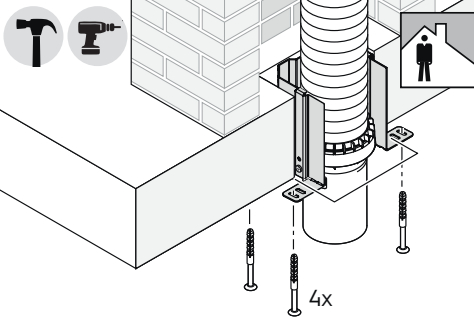
8.



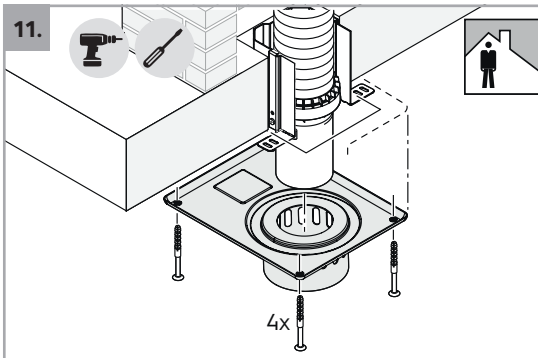
9.



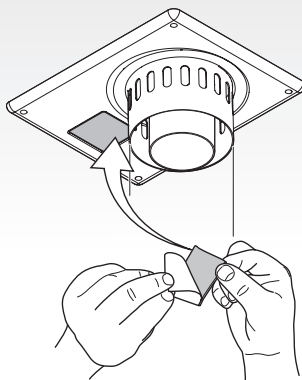
10.



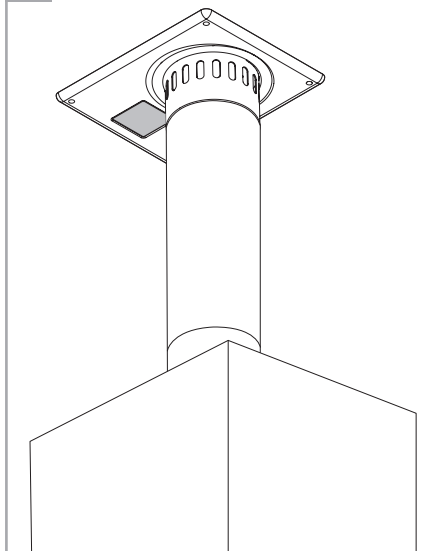
11.



12.



13.





ÉNERGIE



VENTILATION



BÂTIMENT

**Notre Bureau d'Études vous conseille**

☎ +33 (0)2 51 13 84 82 • @ be@ubbink.fr

Pour vos demandes spécifiques:

- études de chantiers
- dimensionnements
- devis détaillés sur mesure
- accompagnement technique et commercial
- aide au descriptif



**Ubbink France**

@ ubbink@ubbink.fr • 🌐 www.ubbink.com

Copyright © 2024 Ubbink | Documents, photos et illustrations non contractuels | Informations et prix sous réserve d'erreurs typographiques | La disponibilité et les configurations peuvent varier selon les pays | 201100007211