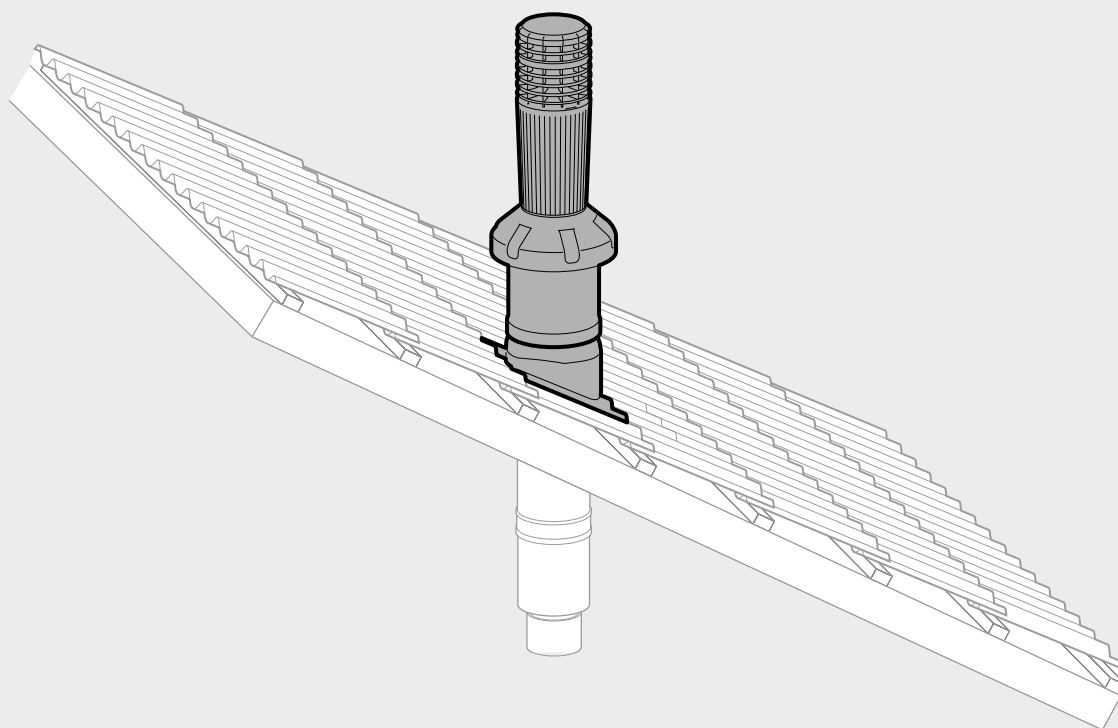


MULTIVENT 5V COMBI

Montage-instructie



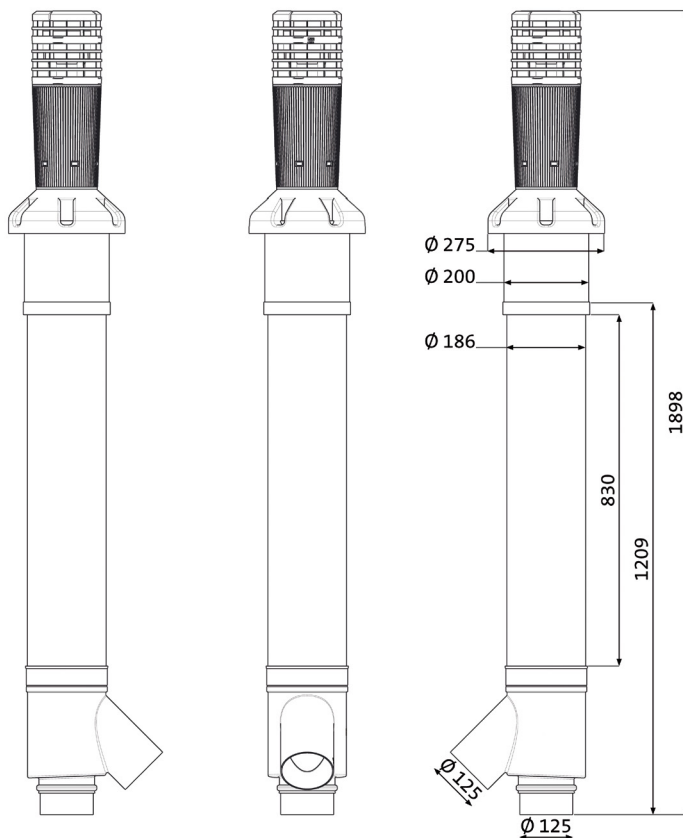
TOEPASSING

De MultiVent 5V Combi past u toe voor de gecombineerde mechanische ventilatie afvoer. De aansluitingen zijn inwendig $\varnothing 122$ mm en uitwendig $\varnothing 125$ mm. De MultiVent 5V Combi is verkrijgbaar in de standaard lengte 1.650 mm en in een onderdaks verlengde uitvoering van 1.900 mm.

Toepassing	Centrale aansluiting	Zij-aansluiting
Mechanische ventilatie	*	*
Rioolontspanning	*	
Wasdroger	*	

AANDACHTSPUNTEN/KENMERKEN

- Dakdoorvoer met twee gescheiden ventilatiekanalen, waarvan het binnenste kanaal condens afvoerend is en geschikt voor aansluiting voor mechanische ventilatie, rioolontspanning of wasdroger
- Het buitenste kanaal is bovendaks condens afvoerend en alleen geschikt voor mechanische ventilatie
- Afmeting buitendaks $\varnothing 200$ mm, onderdaks $\varnothing 186$ mm
- Aansluitingen inwendig $\varnothing 122$ mm en uitwendig $\varnothing 125$ mm
- Alleen geschikt voor luchtafvoer
- Niet geschikt voor luchttoevoer
- Weerstand binnenbuis 7,3 Pa bij een debiet van 225 m³/h, buitenbuis 45 Pa bij 225 m³/h



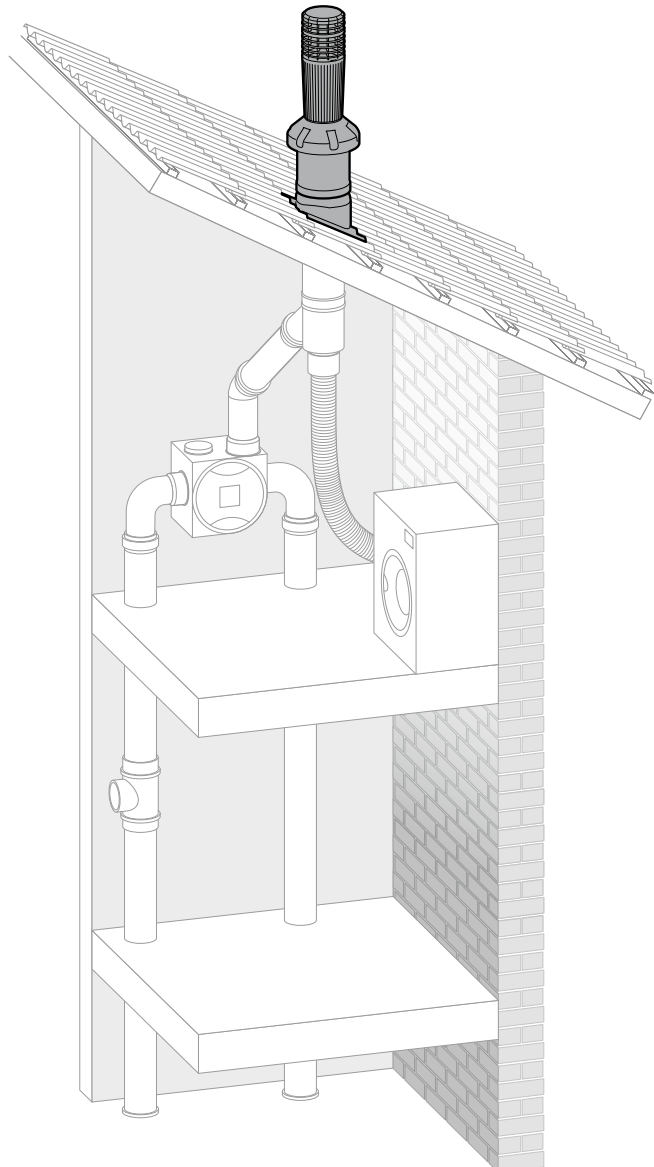
MONTAGE VAN DE DAKDOORVOER

VOLG VOOR DE MONTAGE OP HET DAK DE VOLGENDE STAPPEN:

1. Controleer of het product onbeschadigd is
2. Kies het juiste type indekstuk, zie daarvoor het Ubbink leveringsprogramma
3. Bepaal de gewenste plaats op het dak. Bij hellende daken is de exacte plaats afhankelijk van de gekozen pansoort
4. Let op! Zorg dat bij het maken van de dakdoorbreking geen stof of vuil in het toestel of de leidingen komt
5. Verwijder de zij-aansluiting van de dakdoorvoer
6. Plaats de dakdoorvoer en monteer de luchtdicht doorvoermanchet (optioneel)
7. Fixeer de dakdoorvoer met de dakbeschotbeugel aan het dakbeschot (hellend dak) of plafond (plat dak)
8. Let op! Zorg dat de dakdoorvoer loodrecht staat
9. Monteer de zij-aansluiting van de dakdoorvoer
10. Sluit de dakdoorvoer aan

Inkorten

Indien nodig kort u de dakdoorvoer onderdaks in. Kort daarbij de binnenbuis en buitenbuis evenveel in. Na het zagen delen ontbramen en weer koppelen.



**Meer over de
Multivent 5V Combi**



ENERGIE



VENTILATIE



BOUW

Productadvies op maat

📞 0313 480 300 • @ productadvieslijn@ubbink.nl

Heb je nog vragen of zoek je een oplossing voor een specifieke toepassing? De specialisten van Ubbink adviseren je graag. Voor directe telefonische ondersteuning bel je de Ubbink Productadvieslijn: 0313 480 300. Wij zijn bereikbaar van maandag t/m vrijdag van 08.00 tot 17.00 uur. Je kunt je vraag ook per e-mail aan ons stellen via productadvieslijn@ubbink.nl. Onze experts denken graag met je mee.



Ubbink BV

@ info@ubbink.nl • www.ubbink.com

Copyright © 2023 Ubbink | De inhoud kan zonder voorafgaande kennisgeving worden gewijzigd; er is geen aansprakelijkheid voor fouten en drukfouten. | Beschikbaarheid en configuraties kunnen per land verschillen. | UB-2023-02-V01-NL-NL