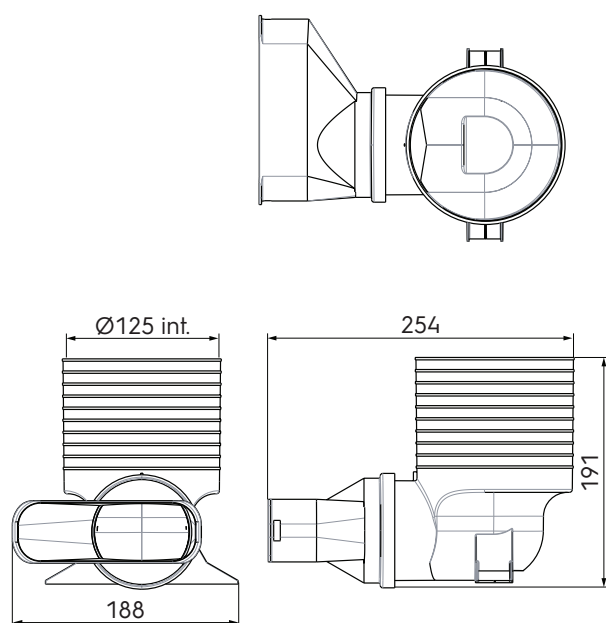


Prekės kodas: 188187

Matmenų brėžiniai



Techninės specifikacijos

Specifikacijos	
Techninė informacija	
Spalva	Žalia
Antistatinis	<input checked="" type="checkbox"/>
Antimikrobinis	<input checked="" type="checkbox"/>
Vidinis skersmuo	125 mm
Išorinis aukštis	50 mm
Išorinis plotis	140 mm
Eksploatacinės savybės	
Atsparumas temperatūrai (min.)	-20 °C
Atsparumas temperatūrai (maks.)	60 °C
Reakcija į ugnį: Euro klasė	E
Zeta tiekimo 1 jungtis	5.06
Zeta ekstraktas 1 jungtis	2.48
Matmenys	
Bruto ilgis	191 mm
Plotis	188 mm

Prekės kodas: 188187

Techninės specifikacijos (tęsinys)

Matmenys	
Aukštis	254 mm
Neto svoris	0.313 kg
Sertifikavimas	
Sertifikatai (EU)	TÜV TAK 01-2013

Prekės kodas: 188187

Techninės specifikacijos

Zeta [-]	Tiekiamas oras		Ištraukiamas oras	
	5,06		2,48	
Qv [m³/h]	v [m/s]	Δp [Pa]	v [m/s]	Δp [Pa]
0	0,0	0,0	0,0	0,0
5	0,3	0,3	0,3	0,1
10	0,6	1,2	0,6	0,6
15	1,0	2,7	1,0	1,3
20	1,3	4,8	1,3	2,4
25	1,6	7,5	1,6	3,7
30	1,9	10,9	1,9	5,3
35	2,2	14,8	2,2	7,2
40	2,5	19,3	2,5	9,5
45	2,9	24,4	2,9	12,0
50	3,2	30,2	3,2	14,8
55	3,5	36,5	3,5	17,9
60	3,8	43,4	3,8	21,3
65	4,1	51,0	4,1	25,0
70	4,4	59,1	4,4	28,9
75	4,8	67,9	4,8	33,2
80	5,1	77,2	5,1	37,8
85	5,4	87,2	5,4	42,7
90	5,7	97,7	5,7	47,8
95	6,0	108,9	6,0	53,3
100	6,4	120,7	6,4	59,1
105	6,7	133,0	6,7	65,1
110	7,0	146,0	7,0	71,5
115	7,3	159,6	7,3	78,1
120	7,6	173,8	7,6	85,1
125	7,9	188,5	7,9	92,3
130	8,3	203,9	8,3	99,8
135	8,6	219,9	8,6	107,6