

Air Excellent AE45SC Raccord Té 1x90°

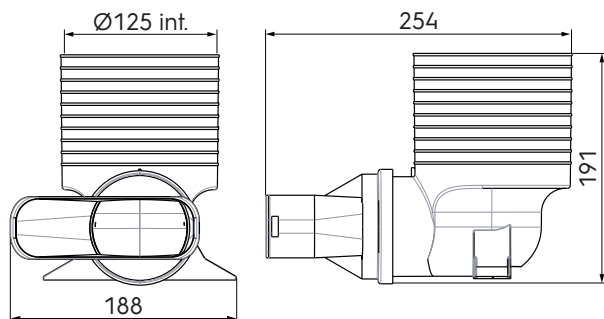
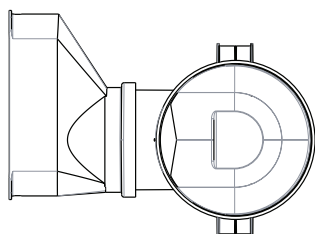
Numéro d'article : 0188187

Introduction produit

Le connecteur de raccordement a été développé pour faciliter l'installation des ventouses de pulsion et d'extraction.

- Pertes de pression minimales
- Propriétés antistatiques et antimicrobiennes
- Assemblage sûr et rapide
- Classe d'étanchéité à l'air D selon la norme européenne EN14239

Dimensions produit



Spécifications techniques

Spécifications	
Technique	
Couleur	Vert
Matériau	PP
Anti statique	<input checked="" type="checkbox"/>
Anti bactérien	<input checked="" type="checkbox"/>
Diamètre intérieur	125 mm
Hauteur extérieure	50 mm
Largeur extérieure	140 mm

Air Excellent AE45SC Raccord Té 1x90°

Numéro d'article : 0188187

Spécifications techniques (suite)

Performance	
Résistance à la température (min.)	-20 °C
Résistance à la température (max.)	60 °C
Réaction au feu : Euro class	E
Zeta pulsion	1.77
Zeta extraction	2.01
Dimensions	
Longueur brute	191 mm
Largeur	188 mm
Hauteur	254 mm
Poids net	0.313 kg