

Air Excellent AE45SC Ventieladapter 1x90°

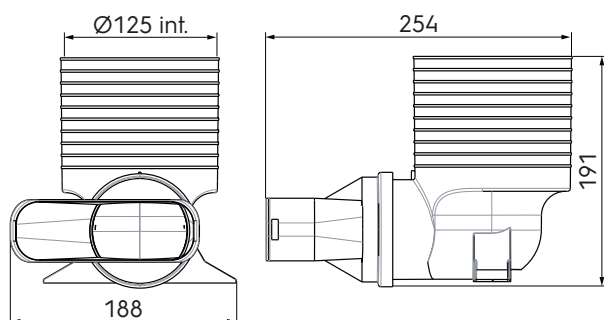
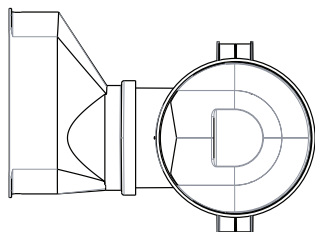
Artikelnummer: 0188187

Product introductie

De ventieladapter is ontwikkeld voor een eenvoudige aansluiting van de toe- en afvoerventielen.

- Minimale drukverliezen
- Antistatische en antimicrobiële eigenschappen
- Veilige en snelle montage
- Luchtdichtheidsklasse D onder Europese norm EN14239

Productafmetingen



Technische specificaties

Specificaties	
Technisch	
Kleur	Groen
Materiaal	PP
Anti statisch	<input checked="" type="checkbox"/>
Anti bacterieel	<input checked="" type="checkbox"/>
Binnendiameter	125 mm
Uitwendige hoogte	50 mm
Uitwendige breedte	140 mm

Air Excellent AE45SC Ventieladapter 1x90°

Artikelnummer: 0188187

Technische specificaties (vervolg)

Prestatie	
Temperatuurbestendigheid (min.)	-20 °C
Temperatuurbestendigheid (max.)	60 °C
Reactie bij brand: Euroklasse	E
Zeta-waarde toevoer	1.77
Zeta-waarde afvoer	2.01
Afmeting	
Lengte bruto	191 mm
Breedte	188 mm
Hoogte	254 mm
Netto gewicht	0.313 kg