

Air Excellent 1x AE45SC Valve Adaptor 125mm 90°

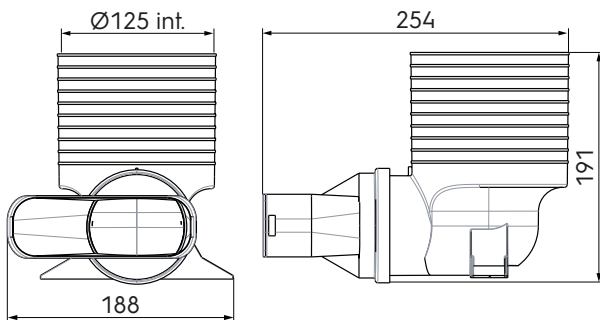
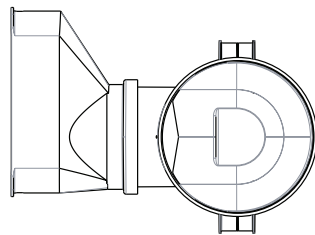
Article number: 188187

Product introduction

An AE45C duct accessory. Use an AE45C seal & click ring to connect the AE45C duct to it.

- Modular manifolds, which can be used with all 6 duct types
- Semi-rigid plastic ducts on a roll and airtight mechanical connections, which are extremely easy to install
- Low system pressure loss due to radial design
- airtight (class ATC2 up to +/- 1000 Pa) thanks to mechanical connections, which minimises fan energy use and sound production

Product dimensions



Technical specifications

Specifications	
Technical	
Colour	Green
Anti static	<input checked="" type="checkbox"/>
Antimicrobial	<input checked="" type="checkbox"/>
Diameter inner	125 mm
Outer height	50 mm
Outer width	140 mm

Air Excellent 1x AE45SC Valve Adaptor 125mm 90°



Article number: 188187

Technical specifications (continuation)

Performance	
Temperature resistance (min.)	-20 °C
Temperature resistance (max.)	60 °C
Reaction to fire: Euro class	E
Zeta supply 1 connection	5.06
Zeta extract 1 connection	2.48
Dimensions	
Length gross	191 mm
Width	188 mm
Height	254 mm
Net weight	0.313 kg
Certification	
Certificates (EU)	TÜV TAK 01-2013

Air Excellent 1x AE45SC Valve Adaptor 125mm 90°



Article number: 188187

Technical details

Zeta [-]	Air Supply		Air Extract	
	Qv [m³/h]	v [m/s]	v [m/s]	Δp [Pa]
		5,06		2,48
0	0,0	0,0	0,0	0,0
5	0,3	0,3	0,3	0,1
10	0,6	1,2	0,6	0,6
15	1,0	2,7	1,0	1,3
20	1,3	4,8	1,3	2,4
25	1,6	7,5	1,6	3,7
30	1,9	10,9	1,9	5,3
35	2,2	14,8	2,2	7,2
40	2,5	19,3	2,5	9,5
45	2,9	24,4	2,9	12,0
50	3,2	30,2	3,2	14,8
55	3,5	36,5	3,5	17,9
60	3,8	43,4	3,8	21,3
65	4,1	51,0	4,1	25,0
70	4,4	59,1	4,4	28,9
75	4,8	67,9	4,8	33,2
80	5,1	77,2	5,1	37,8
85	5,4	87,2	5,4	42,7
90	5,7	97,7	5,7	47,8
95	6,0	108,9	6,0	53,3
100	6,4	120,7	6,4	59,1
105	6,7	133,0	6,7	65,1
110	7,0	146,0	7,0	71,5
115	7,3	159,6	7,3	78,1
120	7,6	173,8	7,6	85,1
125	7,9	188,5	7,9	92,3
130	8,3	203,9	8,3	99,8
135	8,6	219,9	8,6	107,6