

Air Excellent 1x AE45sc Ventieladapter 90° 125

Artikelnummer: 0188187

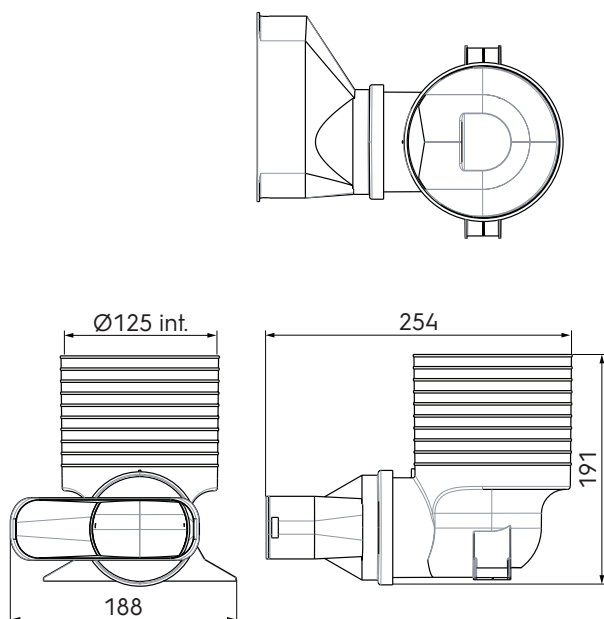
Product introductie

De DBOX adapter zorgt voor de overgang tussen de universele luchtverdeelkast en de aansluiting. Standaard heeft de luchtverdeelkast een aansluiting in AE34C. Voor alle andere aansluitingen in Air Excellent Semi-Circular en Circular zijn DBOX adapters beschikbaar.

- Zeer laag drukverlies
- Meerdere inspectieluiken met EPDM afdichtingen
- Eenvoudige reiniging
- Praktische herverdeling van de restrictieringen (bij renovatie)
- Gefest in overeenstemming met TÜV SÜD Standaard TAK 01-2013



Productafmetingen



Technische specificaties

Specificaties	
Technisch	
Kleur	Groen
Materiaal	PP
Anti statisch	<input checked="" type="checkbox"/>

Air Excellent 1x AE45sc Ventieladapter 90° 125

Artikelnummer: 0188187

Technische specificaties (vervolg)

Technisch	
Anti Microbieel	<input checked="" type="checkbox"/>
Binnendiameter	125 mm
Uitwendige hoogte	50 mm
Uitwendige breedte	140 mm
Prestatie	
Temperatuurbestendigheid (min.)	-20 °C
Temperatuurbestendigheid (max.)	60 °C
Reactie bij brand: Euroklasse	E
Zeta-waarde luchttoevoer	1.77
Zeta-waarde luchtafvoer	2.01
Afmeting	
Lengte	191 mm
Breedte	188 mm
Hoogte	254 mm
Netto gewicht	0.313 kg

Air Excellent 1x AE45sc Ventieladapter 90° 125



ubpink

Build smart.

Artikelnummer: 0188187

Technische details

Zeta [-]	Luchtoevoer		Luchtafvoer	
	5,06		2,48	
Qv [m³/h]	v [m/s]	Δp [Pa]	v [m/s]	Δp [Pa]
0	0,0	0,0	0,0	0,0
5	0,3	0,3	0,3	0,1
10	0,6	1,2	0,6	0,6
15	1,0	2,7	1,0	1,3
20	1,3	4,8	1,3	2,4
25	1,6	7,5	1,6	3,7
30	1,9	10,9	1,9	5,3
35	2,2	14,8	2,2	7,2
40	2,5	19,3	2,5	9,5
45	2,9	24,4	2,9	12,0
50	3,2	30,2	3,2	14,8
55	3,5	36,5	3,5	17,9
60	3,8	43,4	3,8	21,3
65	4,1	51,0	4,1	25,0
70	4,4	59,1	4,4	28,9
75	4,8	67,9	4,8	33,2
80	5,1	77,2	5,1	37,8
85	5,4	87,2	5,4	42,7
90	5,7	97,7	5,7	47,8
95	6,0	108,9	6,0	53,3
100	6,4	120,7	6,4	59,1
105	6,7	133,0	6,7	65,1
110	7,0	146,0	7,0	71,5
115	7,3	159,6	7,3	78,1
120	7,6	173,8	7,6	85,1
125	7,9	188,5	7,9	92,3
130	8,3	203,9	8,3	99,8
135	8,6	219,9	8,6	107,6