

Air Excellent AE34C difuzoriaus dėžutė 125mm 180°

Prekės kodas: 188399

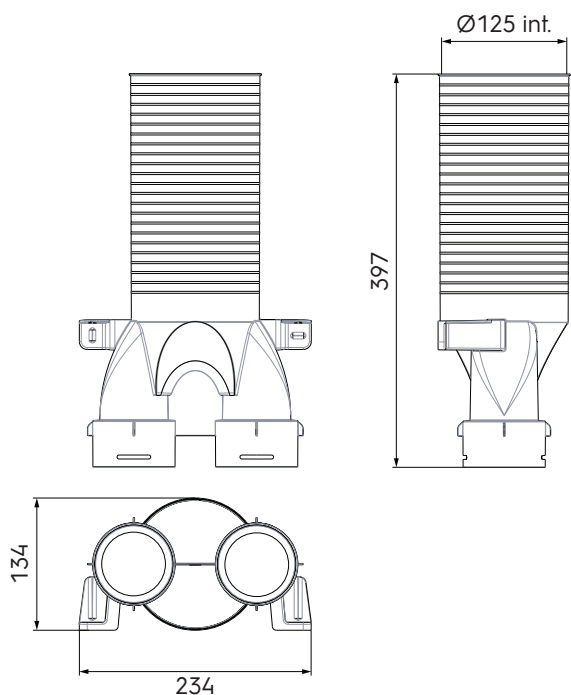
Produkto aprašymas

AE34C (DN75/63mm) ortakio priedas. Naudokite AE34C sandarinimo ir fiksavimo žiedus, sandarioms mechaninėms jungtims sukurti (sandarumo klasė D = ATC 2 iki +/- 2000 Pa).

- Maži sistemos slėgio nuostoliai dėl apvalaus skersmens
- Sandarumo klasė D/ATC 2 iki +/- 2000 Pa, kas sumažina ventiliatoriaus energijos suvartojimą ir sklaidžiamą garsą
- Moduliniai kolektoriai, kuriuos galima naudoti su visų tipų ortakiais
- Pusiau standūs ortakiai ritinyje ir hermetiškos mechaninės jungtys, kurias itin paprasta montuoti
- Testuota ir sertifikuota TÜV Süd ir ISEGA, atitinka REACH



Matmenų brėžiniai



Techninės specifikacijos

Specifikacijos

Techninė informacija

Spalva	Žalia
Medžiaga	Plastikas
Antistatinis	<input checked="" type="checkbox"/>
Antimikrobinis	<input checked="" type="checkbox"/>

Air Excellent AE34C difuzoriaus dėžutė 125mm 180°



Prekės kodas: 188399

Techninės specifikacijos (tęsinys)

Techninė informacija	
Vidinis skersmuo	125 mm
Eksploatacinės savybės	
Atsparumas temperatūrai (min.)	-20 °C
Atsparumas temperatūrai (maks.)	60 °C
Reakcija į ugnį: Euro klasė	E
Matmenys	
Bruto ilgis	397 mm
Plotis	234 mm
Aukštis	134 mm
Neto svoris	0.347 kg

Air Excellent AE34C difuzoriaus dėžutė 125mm 180°

Prekės kodas: 188399

Techninės specifikacijos

	Tiekiamas oras		Ištraukiamas oras	
	Zeta [-]	Kanalų skaičius	Zeta [-]	Kanalų skaičius
	1,06	0,59	0,95	1,10
	1	2	1	2
Qv [m³/h]	Δp [Pa]	Δp [Pa]	Δp [Pa]	Δp [Pa]
5	0	0	0	0
10	0	0	0	0
15	1	0	1	0
20	2	0	2	1
25	3	0	3	1
30	4	1	4	1
35	6	1	5	2
40	8	1	7	2
45	10	1	9	3
50	12	2	11	3
55	15	2	13	4
60	18	2	16	5
65	21	3	19	5
70	24	3	22	6
75	28	4	25	7
80	32	4	28	8
85	36	5	32	9
90	40	6	36	10
95	45	6	40	12
100	50	7	45	13