

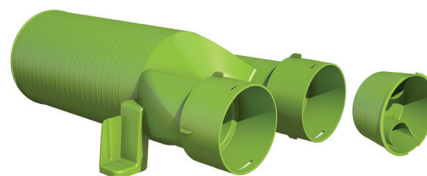
# Air Excellent AE34C Tvarovka pro talířový ventil 125mm 180°

Objednací číslo: 188399

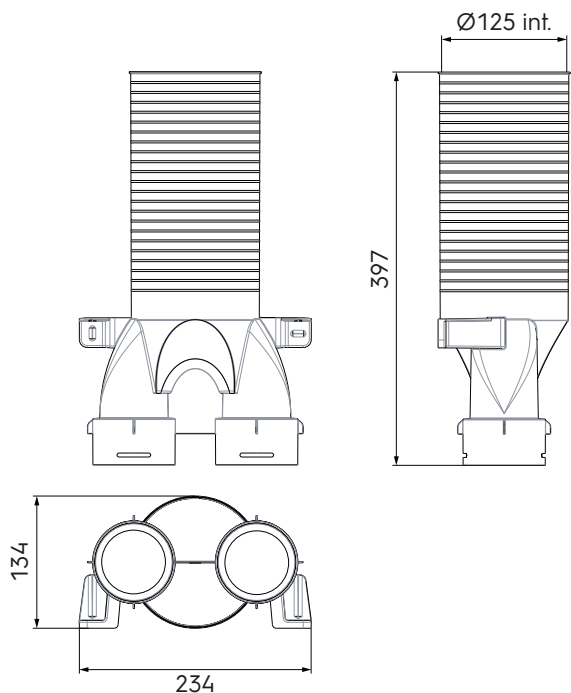
## Představení produktu

Příslušenství potrubí AE34C (DN75/63mm). Pro zajištění vzduchotěsnosti použijte těsnící a zajišťovací kroužky AE34C (třída těsnosti D = ATC 2 až do +/- 2000 Pa).

- Nízké tlakové ztráty díky radiálnímu designu
- Třída těsnosti D/ATC 2 up +/- 200 Pa, která minimalizuje spotřebu energie a hlučnost
- Modulární rozdělovací boxy, které lze použít pro všechny typy potrubí
- Potrubí v roli a vzduchotěsné mechanické spojky jsou velmi snadné na instalaci
- Testováno a certifikováno u TUV Sud a ISEGA, v souladu s nařízením REACH



## Výkres rozměrů



## Technické specifikace

Specifikace	
Technické	
Barva	Zelená
Materiál	Plast
Antistatický	<input checked="" type="checkbox"/>
Antimikrobiální	<input checked="" type="checkbox"/>

# Air Excellent AE34C Tvarovka pro talířový ventil 125mm 180°

Objednací číslo: 188399

## Technické specifikace (pokračování)

Technické	
Vnitřní rozměr	125 mm
Vlastnosti	
Teplotní odolnost (min.)	-20 °C
Teplotní odolnost (max.)	60 °C
Reakce na oheň: Euro třída	E
Rozměry	
Délka brutto	397 mm
Šířka	234 mm
Výška	134 mm
Čistá hmotnost	0.3469 kg

# Air Excellent AE34C Tvarovka pro talířový ventil 125mm 180°

Objednací číslo: 188399

## Technické specifikace

Zeta [-]	Přívod vzduchu		Odvod vzduchu	
	1,06	0,59	0,95	1,10
Číslo z kanálů	1	2	1	2
Qv [m³/h]	Δp [Pa]	Δp [Pa]	Δp [Pa]	Δp [Pa]
5	0	0	0	0
10	0	0	0	0
15	1	0	1	0
20	2	0	2	1
25	3	0	3	1
30	4	1	4	1
35	6	1	5	2
40	8	1	7	2
45	10	1	9	3
50	12	2	11	3
55	15	2	13	4
60	18	2	16	5
65	21	3	19	5
70	24	3	22	6
75	28	4	25	7
80	32	4	28	8
85	36	5	32	9
90	40	6	36	10
95	45	6	40	12
100	50	7	45	13