

# Air Excellent 34C Adapt.Vent. 125-180°

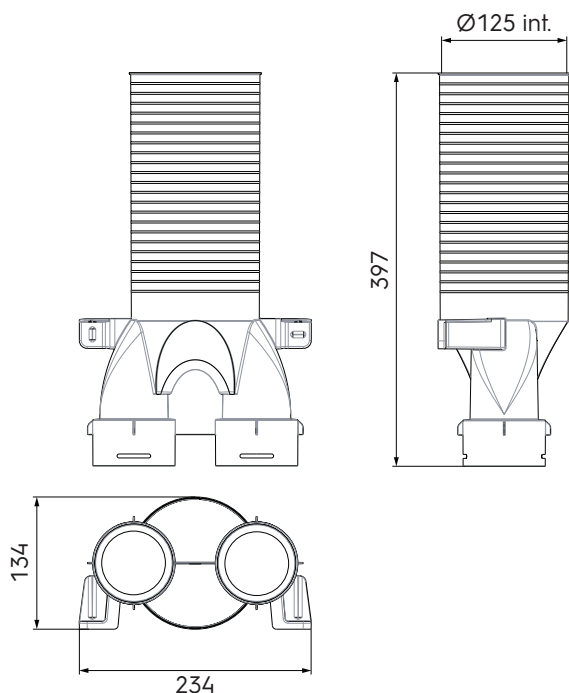
Numéro d'article : 0188399

## Introduction produit

Le connecteur de raccordement a été développé pour faciliter l'installation des ventouses de pulsion et d'extraction.

- Pertes de pression minimales
- Propriétés antistatiques et antimicrobiennes
- Assemblage sûr et rapide
- Classe d'étanchéité à l'air D selon la norme européenne EN14239
- Certifié par le TÜV SÜD

## Dimensions produit



## Application

Le connecteur de raccordement peut être raccourci à la longueur souhaitée à l'aide d'outils standard. Différents conduits d'air peuvent être raccordés au connecteur. Les bouchons fournis peuvent être utilisés pour fermer une connexion si nécessaire.

# Air Excellent 34C Adapt.Vent. 125-180°

Numéro d'article : 0188399

## Spécifications techniques

Spécifications	
Technique	
Couleur	Vert
Matériau	Plastique
Anti statique	<input checked="" type="checkbox"/>
Anti bactérien	<input checked="" type="checkbox"/>
Diamètre intérieur	125 mm
Performance	
Résistance à la température (min.)	-20 °C
Résistance à la température (max.)	60 °C
Réaction au feu : Euro class	E
Dimensions	
Longueur brute	397 mm
Largeur	234 mm
Hauteur	134 mm
Poids net	0.3469 kg