

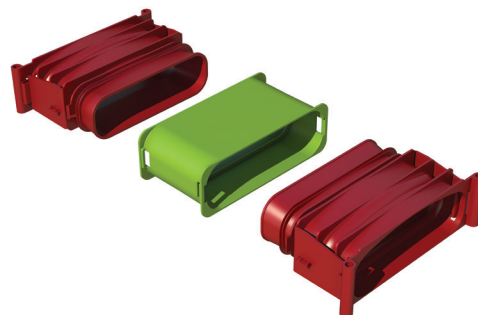
Air Excellent AE45SC Spojka Set

Objednací číslo: 188543

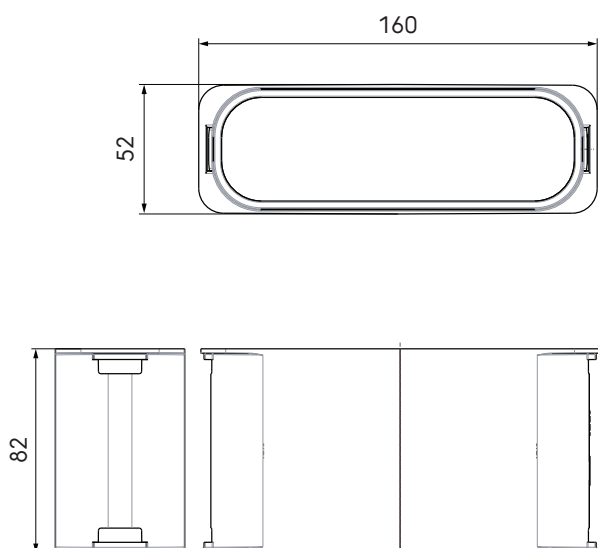
Představení produktu

Příslušenství potrubí AE45SC (DN140x50mm). Včetně 2 těsnících kroužků AE45SC, které zabezpečují vzduchotěsnost napojení potrubí (třída těsnosti C = ATC 3 až do +/- 2000 Pa).

- Nízké tlakové ztráty díky radiálnímu designu
- Třída těsnosti D/ATC 2 up +/- 200 Pa, která minimalizuje spotřebu energie a hluchost
- Modulární rozdělovací boxy, které lze použít pro všechny typy potrubí
- Potrubí v roli a vzduchotěsné mechanické spojky jsou velmi snadné na instalaci



Výkres rozměrů



Technické specifikace

| Specifikace | |
|-----------------|-------------------------------------|
| Technické | |
| Barva | Zelená |
| Materiál | Plast |
| Antistatický | <input checked="" type="checkbox"/> |
| Antimikrobiální | <input checked="" type="checkbox"/> |

Air Excellent AE45SC Spojka Set



ubbink

Build smart.

Objednací číslo: 188543

Technické specifikace (pokračování)

| Vlastnosti | |
|----------------------------|----------|
| Teplotní odolnost (min.) | -20 °C |
| Teplotní odolnost (max.) | 60 °C |
| Reakce na oheň: Euro třída | E |
| Rozměry | |
| Délka brutto | 82 mm |
| Šířka | 160 mm |
| Výška | 52 mm |
| Čistá hmotnost | 0.245 kg |