

Air Excellent DBOX 206 Inline DN125

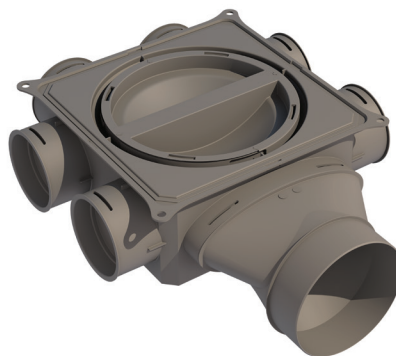
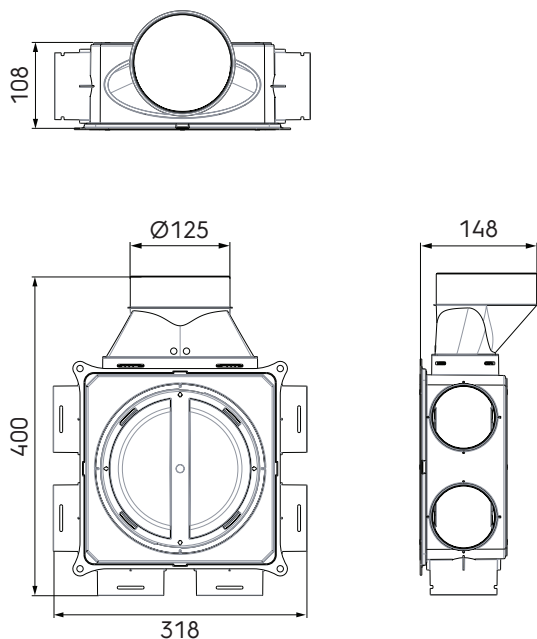
Prekės kodas: 188642

Produkto aprašymas

Air Excellent kolektorinė paskirstymo dėžutė, prie kurios gali būti prijungti visų tipų Air Excellent ortakiai.

- Moduliniai kolektoriai, kuriuos galima naudoti su visų tipų ortakiais
- Galima išplėsti papildomais moduliais
- Integruoti oro srauto ribotuvai
- Sandarumo klasė ATC1 iki +/- 1000 Pa, kas sumažina ventiliatoriaus energijos suvartojimą ir skleidžiamą garsą
- Testuota ir sertifikuota TÜV Süd ir ISEGA, atitinka REACH

Matmenų brėžiniai



Techninės specifikacijos

Specifikacijos	
Techninė informacija	
Spalva	Pilka
Antistatinis	<input checked="" type="checkbox"/>
Antimikrobinis	<input checked="" type="checkbox"/>
Eksploatacinės savybės	
Atsparumas temperatūrai (min.)	-20 °C
Atsparumas temperatūrai (maks.)	60 °C

Air Excellent DBOX 206 Inline DN125



Prekės kodas: 188642

Techninės specifikacijos (tęsinys)

Eksploatacinės savybės	
Reakcija į ugnį: Euro klasė	E
Matmenys	
Bruto ilgis	400 mm
Plotis	318 mm
Aukštis	148 mm
Neto svoris	0.9 kg
Sertifikavimas	
Sertifikatai (EU)	TÜV TAK 01-2013

Air Excellent DBOX 206 Inline DN125

Prekės kodas: 188642

Techninės specifikacijos

Slėgio nuostolis Dbox	
Qv (Tūris) [m³/h]	Δp (Slėgio nuostolis) [Pa]
50	2,0
75	3,0
100	4,0
125	5,0
150	8,0
175	10,0
200	12,0
225	14,0
250	-
300	-
350	-

Skaičiai pagrįsti TÜV SÜD atliktais matavimais.