

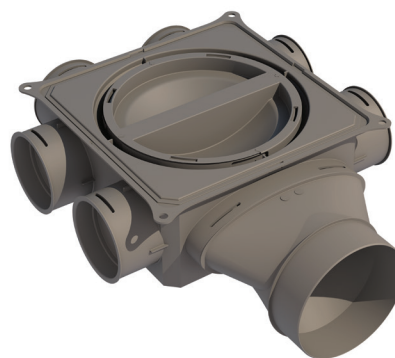
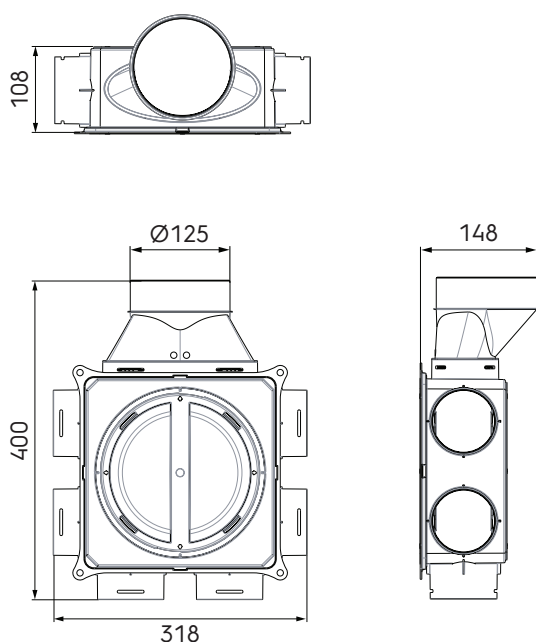
Numero articolo: 188642

## Descrizione prodotto

Il BOX Distribuzione modello 206 permette la connessione di 6 condotti AE34C in disposti in 3 direzioni. Fornito con 6 regolatori di portata e 3 attacchi con tappo il BOX 206 ha la connessione per le condotte DN125 laterale/in orizzontale.

- Predisposto standard con attacchi AE34
- Cinque aperture per ispezione o connessione condotte
- Completo di regolatori statici di portata e tappi per le connessioni non utilizzate
- Realizzato in PP con classe di tenuta D/ATC 2 fino a +/- 2000 Pa a minimizzare l'energia dei ventilatori e la produzione di rumore
- Connessione meccanica MC3 - EN17192
- Componente del sistema Air Excellent certificato TÜV SÜD

## Dimensioni



## Prestazioni

Sistema di distribuzione aria Air Excellent, tenuta secondo EN 17192 - 2019 - classe D Testato secondo lo standard TÜV SÜD TAK 01-2013 (pressione del sistema: + 2000 Pa/- 2000 Pa).

Numero articolo: 188642

## Specifiche tecniche

Specifiche	
Tecnico	
Colore	Grigio
Materiale	PP
Anti statica	<input checked="" type="checkbox"/>
Anti batterico	<input checked="" type="checkbox"/>
Prestazione	
Campo di temperatura (min.)	-20 °C
Campo di temperatura (max.)	60 °C
Reazione al fuoco: classe Euro	E
Dimensioni	
Lunghezza lorda	400 mm
Larghezza	318 mm
Altezza	148 mm
Peso netto	0.9 kg

# Air Excellent Box distribuzione 206

Numero articolo: 188642

## Dettagli tecnici

Perdita di carico	
Qv (Volume) [m <sup>3</sup> /h]	$\Delta p$ (perdita di carico) [Pa]
50	2,0
75	3,0
100	4,0
125	5,0
150	8,0
175	10,0
200	12,0
225	14,0
250	-
300	-
350	-

Dati tecnici certificati sulla base di misurazioni del TÜV SÜD.