

Caisson Air Excellent DB206H125 6 piquages

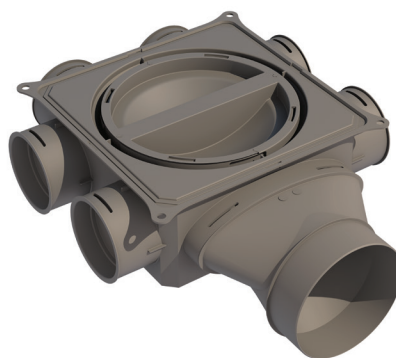
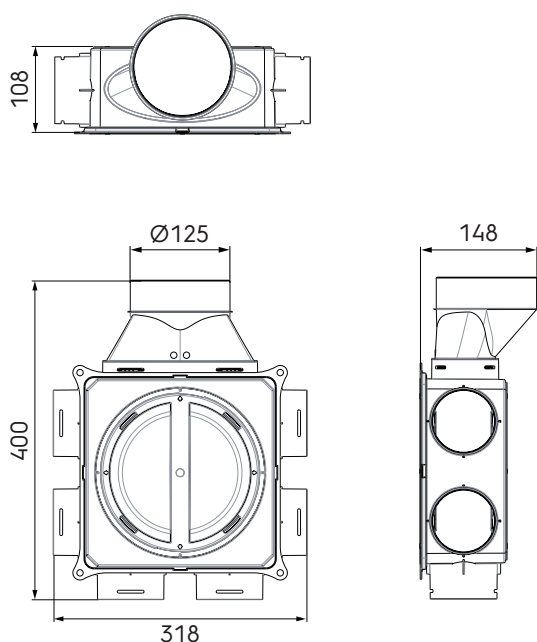
Référence : 188642

Introduction produit

Le caisson compact DB206H125 est conçu pour être installé dans le cas de volumes réduits, il est parfaitement adapté pour le neuf et la rénovation. Tous les diamètres de conduit AIR EXCELLENT se raccordent sur le caisson à l'aide de piquage afin d'assurer la distribution de l'air dans le bâtiment.

- Caisson multidiamètres, modulable et adapté à toutes les configurations
- Adapté pour le neuf et la rénovation
- Possibilité de raccordement vertical ou horizontal des caissons entre-eux, pouvant ainsi atteindre jusque 16 connexions
- Entretien et maintenance faciles
- Équipé de réducteurs de débits

Dimensions produit



Spécifications techniques

Spécifications

Technique	
Couleur	Gris
Matériau	PP
Anti statique	<input checked="" type="checkbox"/>

Caisson Air Excellent DB206H125 6 piquages

Référence : 188642

Spécifications techniques (suite)

Technique	
Anti microbien	<input checked="" type="checkbox"/>
Performance	
Résistance à la température (min.)	-20 °C
Résistance à la température (max.)	60 °C
Réaction au feu : Euro class	E
Dimensions	
Longueur brute	400 mm
Largeur	318 mm
Hauteur	148 mm
Poids net	0.9 kg

Caisson Air Excellent DB206H125 6 piquages

Référence : 188642

Caractéristiques techniques

Pertes de charges Caisson	
Qv (Volume) [m³/h]	Δp (Pertes de charges) [Pa]
50	2,0
75	3,0
100	4,0
125	5,0
150	8,0
175	10,0
200	12,0
225	14,0
250	-
300	-
350	-

Chiffres basés selon les résultats des tests menés par le TÜV SÜD.