

Kit coude 90° horizontal AE55SC Air Excellent

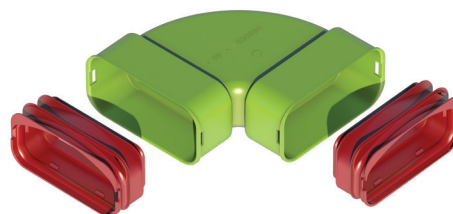
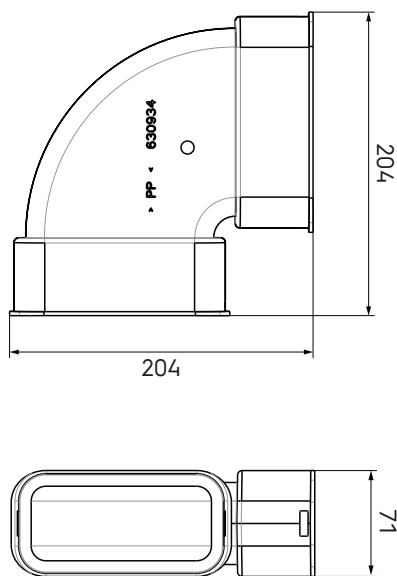
Référence : 188576

Introduction produit

Les kits AIR EXCELLENT permettent de composer et de chiffrer facilement une installation de distribution d'air.

- Permet de composer facilement son installation de distribution d'air
- Facilite le chiffrage
- Tous les éléments nécessaires dans un seul kit

Dimensions produit



Contenu du kit

Le kit coude H AE55sc se compose : d'un coude horizontal et de joints

Spécifications techniques

Spécifications	
Technique	
Couleur	Vert
Matériau	Plastique
Antistatique	<input checked="" type="checkbox"/>
Antimicrobien	<input checked="" type="checkbox"/>

Kit coude 90° horizontal AE55SC Air Excellent

Référence : 188576

Spécifications techniques (suite)

Performance	
Résistance à la température (min.)	-20 °C
Résistance à la température (max.)	60 °C
Réaction au feu : Euro class	E
Zeta insufflation 1 connexion	0.75
Extrait de Zeta 1 connexion	0.75
Dimensions	
Longueur brute	204 mm
Largeur	204 mm
Hauteur	71 mm
Poids net	0.75 kg

Kit coude 90° horizontal AE55SC Air Excellent

Référence : 188576

Caractéristiques techniques



Coudes horizontaux		
Zeta [-]	0,75	
Nombre de conduits	1	
Qv [m³/h]	v [m/s]	Δp [Pa]
0	0,0	0,0
5	0,3	0,0
10	0,5	0,1
15	0,8	0,3
20	1,0	0,5
25	1,3	0,7
30	1,5	1,0
35	1,8	1,4
40	2,1	1,9
45	2,3	2,4
50	2,6	2,9
55	2,8	3,5
60	3,1	4,2
65	3,3	4,9
70	3,6	5,7
75	3,8	6,5
80	4,1	7,4
85	4,4	8,4
90	4,6	9,4
95	4,9	10,5
100	5,1	11,6