

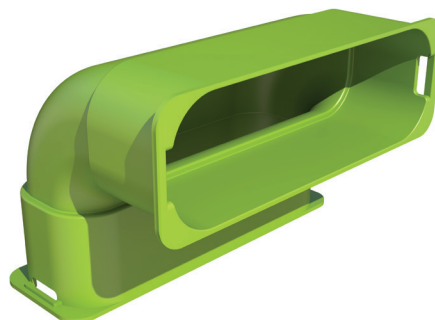
# Air Excellent AE45SC vertikali alkūnė 90°

Prekės kodas: 188558

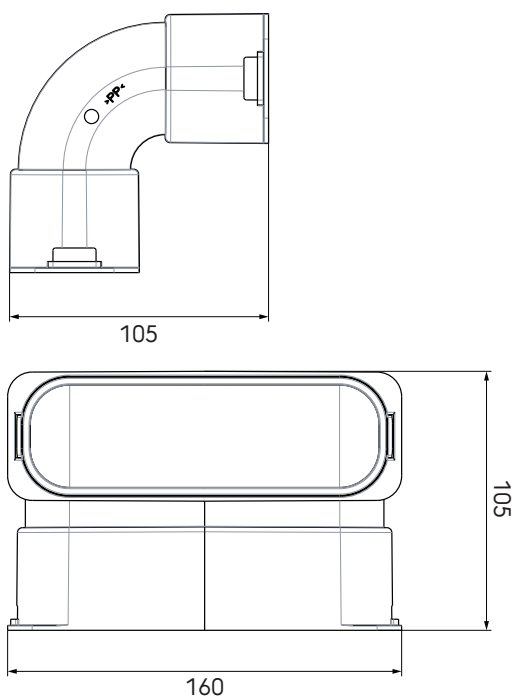
## Produkto aprašymas

AE45C (140x50mm) ortakio priedas. Naudokite 2 AE45SC sandarinimo tarpines sandarioms mechaninėms jungtims su ortakiais sukurti (sandarumo klasė ATC2 iki +/- 1000 Pa).

- Maži sistemos slėgio nuostoliai dėl ovalaus skersmens
- Sandarumo klasė ATC2 iki +/- 1000 Pa, kas sumažina ventiliatoriaus energijos suvartojimą ir skleidžiamą garsą
- Moduliniai kolektoriai, kuriuos galima naudoti su visų tipų ortakiais
- Pusiau standūs ortakiai ritinyje ir hermetiškos mechaninės jungtys, kurias itin paprasta montuoti
- Testuota ir sertifikuota TÜV Süd ir ISEGA, atitinka REACH



## Matmenų brėžiniai



## Techninės specifikacijos

Specifikacijos	
Techninė informacija	
Spalva	Žalia
Antistatinis	<input checked="" type="checkbox"/>
Antimikrobinis	<input checked="" type="checkbox"/>
Išorinis aukštis	50 mm

# Air Excellent AE45SC vertikali alkūnė 90°

Prekės kodas: 188558

## Techninės specifikacijos (tęsinys)

Techninė informacija	
Išorinis plotis	140 mm
Eksploatacinės savybės	
Atsparumas temperatūrai (min.)	-20 °C
Atsparumas temperatūrai (maks.)	60 °C
Reakcija į ugnį: Euro klasė	E
Zeta tiekimo 1 jungtis	0.43
Zeta ekstraktas 1 jungtis	0.43
Matmenys	
Bruto ilgis	105 mm
Plotis	160 mm
Aukštis	105 mm
Neto svoris	0.11 kg
Sertifikavimas	
Sertifikatai (EU)	TÜV TAK 01-2013

# Air Excellent AE45SC vertikali alkūnė 90°

Prekės kodas: 188558

## Techninės specifikacijos



Vertikali alkūnė		
Zeta [-]	0,43	
Kanalų skaičius	1	
Qv [m³/h]	v [m/s]	Δp [Pa]
0	0,0	0,0
5	0,3	0,0
10	0,6	0,1
15	1,0	0,2
20	1,3	0,4
25	1,6	0,6
30	1,9	0,9
35	2,2	1,3
40	2,5	1,6
45	2,9	2,1
50	3,2	2,6
55	3,5	3,1
60	3,8	3,7
65	4,1	4,3
70	4,4	5,0
75	4,8	5,8
80	5,1	6,6