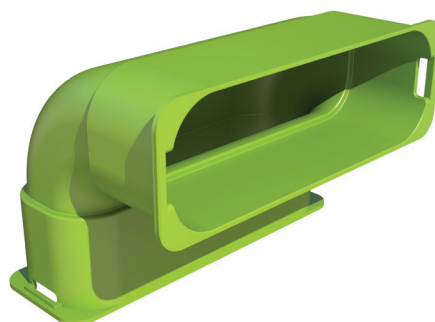
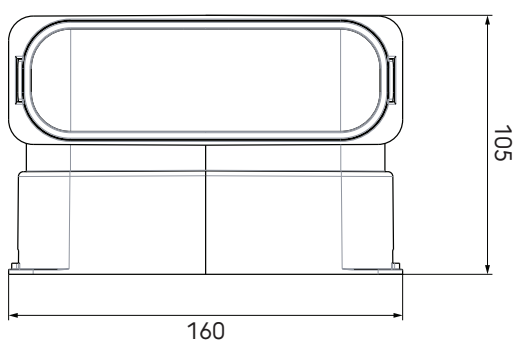
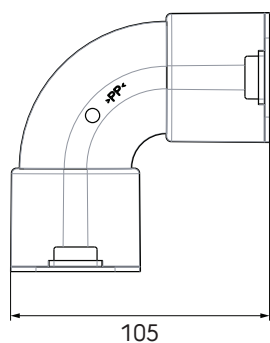


Objednáací číslo: 188558

Výkres rozměrů



Technické specifikace

Specifikace	
Technické	
Barva	Zelená
Antistatický	<input checked="" type="checkbox"/>
Antimikrobiální	<input checked="" type="checkbox"/>
Vnější výška	50 mm
Vnější šířka	140 mm
Vlastnosti	
Teplotní odolnost (min.)	-20 °C
Teplotní odolnost (max.)	60 °C
Reakce na oheň: Euro třída	E
Prívod Zeta 1 připojení	0.43
Zeta extrakt 1 připojení	0.43
Rozměry	
Délka brutto	105 mm
Šířka	160 mm
Výška	105 mm

Objednací číslo: 188558

Technické specifikace (pokračování)

Rozměry	
Čistá hmotnost	0.11 kg
Certifikáty	
Certifikáty (EU)	TÜV TAK 01-2013

Objednáací číslo: 188558

Technické specifikace



Vertikální koleno		
Zeta [-]	0,43	
Číslo z kanálů	1	
Qv [m³/h]	v [m/s]	Δp [Pa]
0	0,0	0,0
5	0,3	0,0
10	0,6	0,1
15	1,0	0,2
20	1,3	0,4
25	1,6	0,6
30	1,9	0,9
35	2,2	1,3
40	2,5	1,6
45	2,9	2,1
50	3,2	2,6
55	3,5	3,1
60	3,8	3,7
65	4,1	4,3
70	4,4	5,0
75	4,8	5,8
80	5,1	6,6