

Air Excellent AE45SC Curva verticale

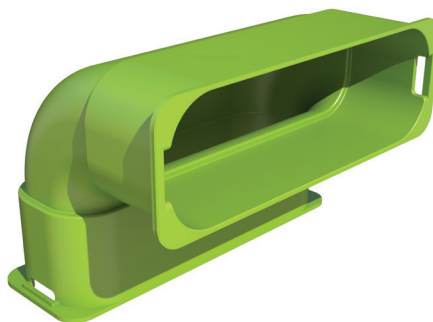
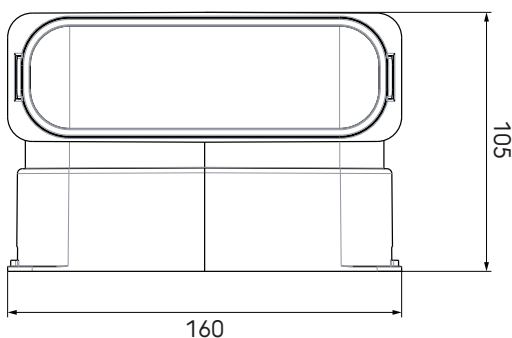
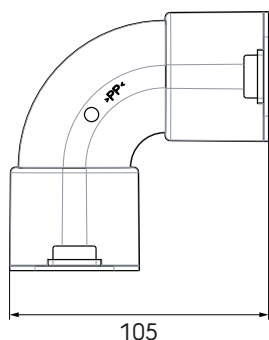
Numero articolo: 188558

Descrizione prodotto

La curva 90° semplifica la posa nelle situazioni in cui occorre un cambio di direzione in spazi ridotti. L'utilizzo della curva permette il corretto calcolo delle perdite di pressione assicurando la corrispondenza dell'impianto finale al progetto realizzato. La curva potrà essere utilizzata in abbinamento alle guarnizioni autobloccanti da applicare alle estremità dei condotti da collegare alla curva stessa.

- Permette curve a gomito verticali a basse perdite di carico
- Compatta, installabile a pavimento, parete e soffitto
- Classe di tenuta C/ATC 3 fino a +/- 2000 Pa per minimizzare l'energia dei ventilatori e la produzione di rumore
Connessione meccanica MC3 - EN17192
- Componente del sistema Air Excellent certificato TÜV SÜD

Dimensioni



Air Excellent AE45SC Curva verticale

Numero articolo: 188558

Prestazioni

Sistema di distribuzione aria Air Excellent, tenuta secondo EN 17192 - 2019 - classe D
Testato secondo lo standard TÜV SÜD TAK 01-2013 (pressione del sistema: + 2000 Pa/- 2000 Pa).

Specifiche tecniche

Specifiche	
Tecnico	
Colore	Verde
Materiale	PP
Anti statica	<input checked="" type="checkbox"/>
Anti batterico	<input checked="" type="checkbox"/>
Altezza esterna	50 mm
Larghezza esterna	140 mm
Prestazione	
Campo di temperatura (min.)	-20 °C
Campo di temperatura (max.)	60 °C
Reazione al fuoco: classe Euro	E
Air valore Zeta	0.43
	0.43
Dimensioni	
Lunghezza lorda	105 mm
Larghezza	160 mm
Altezza	105 mm
Peso netto	0.11 kg

Air Excellent AE45SC Curva verticale

Numero articolo: 188558

Specifiche tecniche



Curva verticale		
Zeta [-]	0,43	
Percorso condotto	1	
Qv [m³/h]	v [m/s]	Δp [Pa]
0	0,0	0,0
5	0,3	0,0
10	0,6	0,1
15	1,0	0,2
20	1,3	0,4
25	1,6	0,6
30	1,9	0,9
35	2,2	1,3
40	2,5	1,6
45	2,9	2,1
50	3,2	2,6
55	3,5	3,1
60	3,8	3,7
65	4,1	4,3
70	4,4	5,0
75	4,8	5,8
80	5,1	6,6