

Air Excellent AE45sc Bocht 90° verticaal

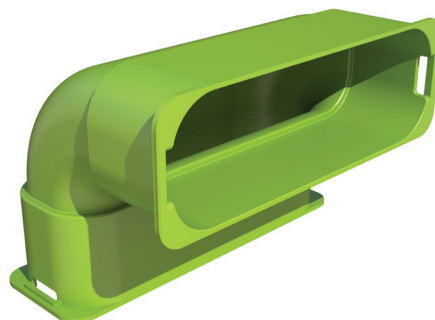
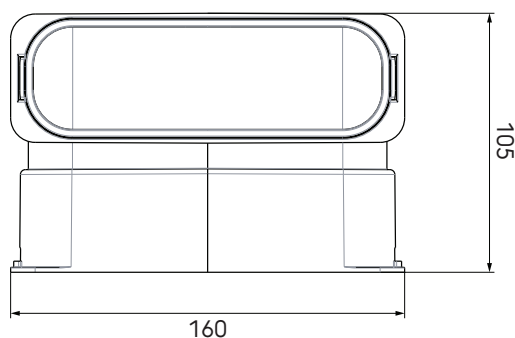
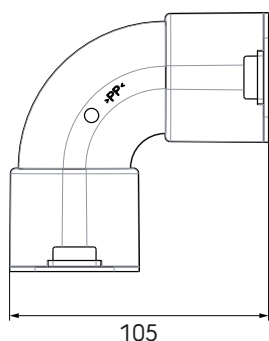
Artikelnummer: 0188558

Product introductie

De verticale en horizontale bochten zijn ontwikkeld voor het maken van een 90° bocht met een minimum aan luchtweerstand.

- Anti-statische en anti-bacteriële eigenschappen
- Halfronde en ronde maatvoeringen eenvoudig te combineren
- Licht van gewicht
- Snelle en eenvoudige montage
- TÜV SÜD gecertificeerd Air Excellent luchtverdeelsysteem

Productafmetingen



Technische specificaties

Specificaties	
Technisch	
Kleur	Groen
Materiaal	PP
Anti statisch	<input checked="" type="checkbox"/>
Anti Microbieel	<input checked="" type="checkbox"/>
Uitwendige hoogte	50 mm
Uitwendige breedte	140 mm

Air Excellent AE45sc Bocht 90° verticaal

Artikelnummer: 0188558

Technische specificaties (vervolg)

Prestatie	
Temperatuurbestendigheid (min.)	-20 °C
Temperatuurbestendigheid (max.)	60 °C
Reactie bij brand: Euroklasse	E
Zeta-waarde luchttoevoer	0.43
Zeta-waarde luchtafvoer	0.43
Afmeting	
Lengte	105 mm
Breedte	160 mm
Hoogte	105 mm
Netto gewicht	0.11 kg

Air Excellent AE45sc Bocht 90° verticaal

Artikelnummer: 0188558

Technische details



bocht verticaal		
Zeta [-]	0,43	
Aansluitingen	1	
Qv [m³/h]	v [m/s]	Δp [Pa]
0	0,0	0,0
5	0,3	0,0
10	0,6	0,1
15	1,0	0,2
20	1,3	0,4
25	1,6	0,6
30	1,9	0,9
35	2,2	1,3
40	2,5	1,6
45	2,9	2,1
50	3,2	2,6
55	3,5	3,1
60	3,8	3,7
65	4,1	4,3
70	4,4	5,0
75	4,8	5,8
80	5,1	6,6