

Air Excellent DBOX 206 Inline adapterio rinkinys DN100

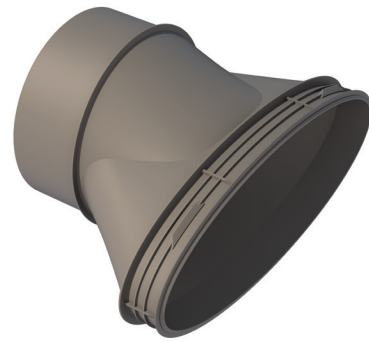
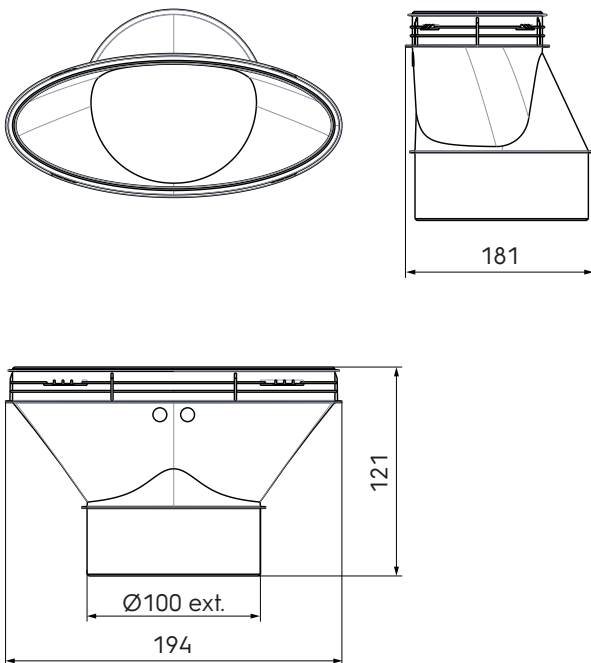
Prekės kodas: 188635

Produkto aprašymas

Air Excellent kolektorinės paskirstymo dėžės priedas, naudojamas konvertuoti DBOX 206V į DBOX 206H.

- Suderintas sisteminis komponentas
- Testuota ir sertifikuota TÜV Süd ir ISEGA, atitinka REACH

Matmenų brėžiniai



Techninės specifikacijos

Specifikacijos	
Techninė informacija	
Spalva	Pilka
Medžiaga	PP
Antistatinis	<input checked="" type="checkbox"/>
Antimikrobinis	<input checked="" type="checkbox"/>
Eksploatacinės savybės	
Atsparumas temperatūrai (min.)	-20 °C
Atsparumas temperatūrai (maks.)	60 °C
Reakcija į ugnį: Euro klasė	E
Matmenys	
Bruto ilgis	121 mm

Air Excellent DBOX 206 Inline adapterio rinkinys DN100



Prekės kodas: 188635

Techninės specifikacijos (tęsinys)

Matmenys	
Plotis	194 mm
Aukštis	181 mm
Neto svoris	0.15 kg