

Air Excellent AE45SC mova

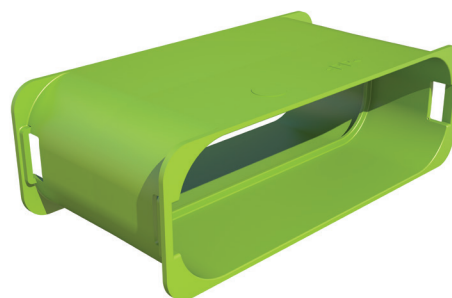
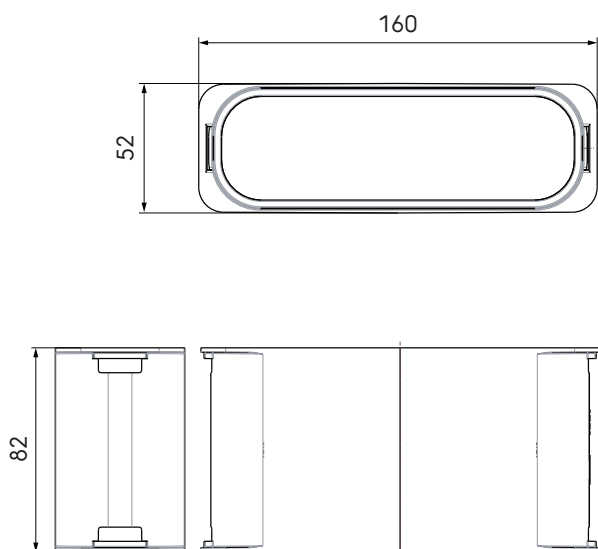
Prekės kodas: 188551

Produkto aprašymas

AE45C (140x50mm) ortakio priedas. Naudokite 2 AE45C sandarinimo tarpines, sandarioms mechaninėms jungtims sukurti (sandarumo klasė ATC2 iki +/- 1000 Pa).

- Maži sistemos slėgio nuostoliai dėl ovalaus skersmens
- Sandarumo klasė ATC2 iki +/- 1000 Pa, kas sumažina ventiliatoriaus energijos suvartojimą ir sklaidžiamą garsą
- Moduliniai kolektoriai, kuriuos galima naudoti su visų tipų ortakiais
- Pusiau standūs ortakiai ritinyje ir hermetiškos mechaninės jungtys, kurias itin paprasta montuoti
- Testuota ir sertifikuota TÜV Süd ir ISEGA, atitinka REACH

Matmenų brėžiniai



Techninės specifikacijos

Techninė informacija	
Spalva	Žalia
Antistatinis	<input checked="" type="checkbox"/>
Antimikrobinis	<input checked="" type="checkbox"/>

Prekės kodas: 188551

Techninės specifikacijos (tęsinys)

Eksploatacinės savybės	
Atsparumas temperatūrai (min.)	-20 °C
Atsparumas temperatūrai (maks.)	60 °C
Reakcija į ugnį: Euro klasė	E
Matmenys	
Bruto ilgis	82 mm
Plotis	160 mm
Aukštis	52 mm
Neto svoris	0.06 kg
Sertifikavimas	
Sertifikatai (EU)	TÜV TAK 01-2013