

Air Excellent 35SC KIT Coude V.

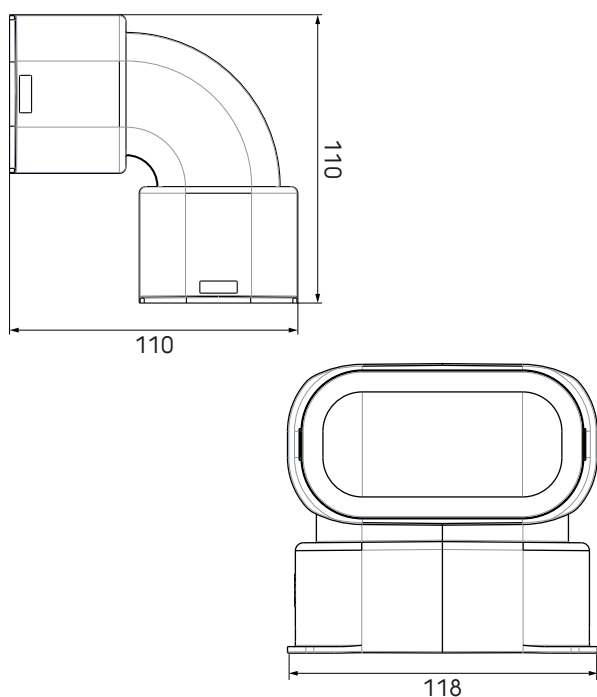
Numéro d'article : 0188573

Introduction produit

Les coudes verticaux ou horizontaux sont conçus pour permettre des virages à 90°, tout en limitant les pertes de charges.

- Pertes de pression minimales
- Propriétés antistatiques et antimicrobiennes
- Assemblage sûr et rapide
- Classe d'étanchéité à l'air D selon la norme européenne EN14239

Dimensions produit



Contenu du kit

Le kit comprend : un coude vertical et 2 joints de raccordement.

Informations complémentaires

Les kits Air Excellent contiennent toutes les pièces nécessaires pour un montage efficace et rapide.



Air Excellent 35SC KIT Coude V.



ubbink

Build smart.

Numéro d'article : 0188573

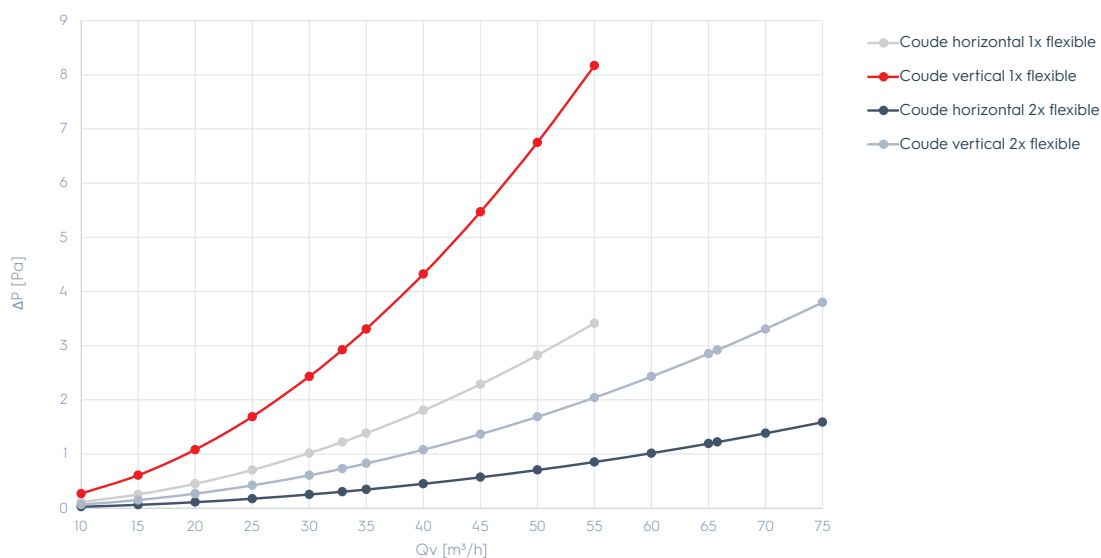
Spécifications techniques

Spécifications	
Technique	
Couleur	Vert
Matériau	PP
Anti statique	<input checked="" type="checkbox"/>
Anti bactérien	<input checked="" type="checkbox"/>
Hauteur extérieure	50 mm
Largeur extérieure	100 mm
Performance	
Résistance à la température (min.)	-20 °C
Résistance à la température (max.)	60 °C
Réaction au feu : Euro class	E
Zeta pulsion	0.55
Zeta extraction	0.55
Dimensions	
Longueur brute	110 mm
Largeur	118 mm
Hauteur	110 mm
Poids net	0.15 kg

Numéro d'article : 0188573

Caractéristiques techniques

Coude vertical		
Zeta [-]	0,55	0,55
Connexions	1	2
Qv [m³/h]	Δp [Pa]	Δp [Pa]
10	0,3	0,1
15	0,6	0,2
20	1,1	0,3
25	1,7	0,4
30	2,4	0,6
33	2,9	0,7
35	3,3	0,8
40	4,3	1,1
45	5,5	1,4
50	6,8	1,7
55	8,2	2,0
60	-	2,4
65	-	2,9
66	-	2,9
70	-	3,3
75	-	3,8



Données de résistance au dessus de 75m³/h disponible sur demande.