

Air Excellent 35SC KIT Bocht V.

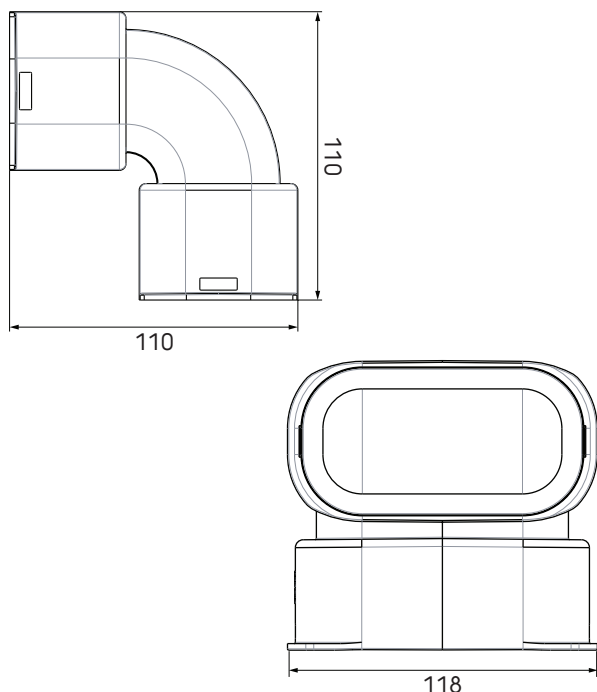
Artikelnummer: 0188573

Product introductie

De verticale en horizontale bochten zijn ontwikkeld voor het maken van een 90° bocht met een minimum aan luchtweerstand.

- Minimale drukverliezen
- Antistatische en antimicrobiële eigenschappen
- Veilige en snelle montage
- Luchtdichtheidsklasse D onder Europese norm EN14239

Productafmetingen



Inhoud van de kit

De kit bestaat uit: een bocht vertikaal en 2 koppelingsdichtingen.

Aanvullende informatie

De Air Excellent kits bevatten alle onderdelen die nodig zijn voor een efficiënte en snelle montage.

Technische specificaties

Specificaties	
Technisch	
Kleur	Groen
Materiaal	PP
Anti statisch	<input checked="" type="checkbox"/>

Air Excellent 35SC KIT Bocht V.

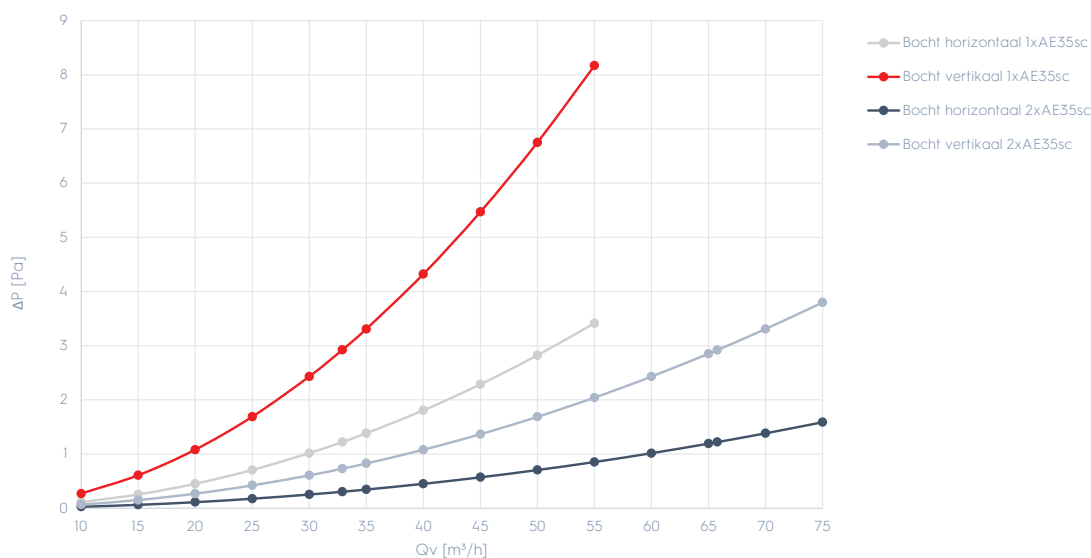
Artikelnummer: 0188573

Technische specificaties (vervolg)

Technisch	
Anti bacterieel	<input checked="" type="checkbox"/>
Uitwendige hoogte	50 mm
Uitwendige breedte	100 mm
Prestatie	
Temperatuurbestendigheid (min.)	-20 °C
Temperatuurbestendigheid (max.)	60 °C
Reactie bij brand: Euroklasse	E
Zeta-waarde toevoer	0.55
Zeta-waarde afvoer	0.55
Afmeting	
Lengte bruto	110 mm
Breedte	118 mm
Hoogte	110 mm
Netto gewicht	0.15 kg

Technische details

Bocht vertikaal		
Zeta [-]	0,55	0,55
Aansluitingen	1	2
Qv [m³/h]	Δp [Pa]	Δp [Pa]
10	0,3	0,1
15	0,6	0,2
20	1,1	0,3
25	1,7	0,4
30	2,4	0,6
33	2,9	0,7
35	3,3	0,8
40	4,3	1,1
45	5,5	1,4
50	6,8	1,7
55	8,2	2,0
60	-	2,4
65	-	2,9
66	-	2,9
70	-	3,3
75	-	3,8



Weerstandswaarden boven 75m³/h op aanvraag beschikbaar.