

Kit coude 90° vertical AE35SC Air Excellent

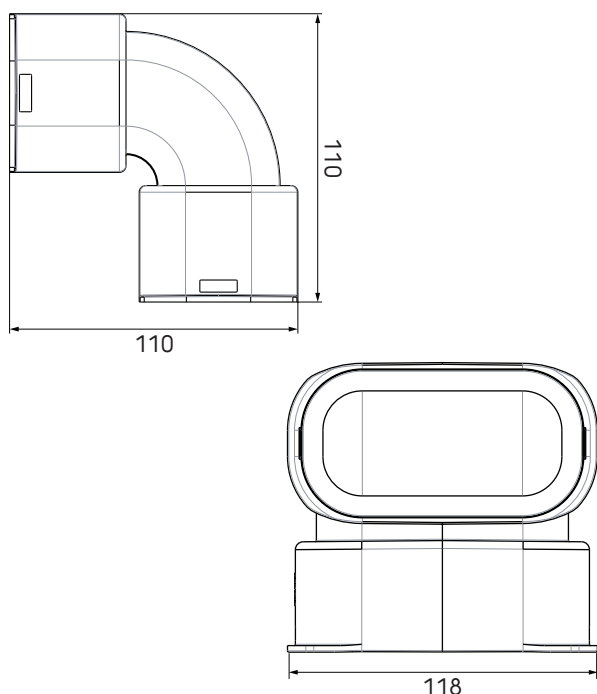
Référence : 188573

Introduction produit

Les kits AIR EXCELLENT permettent de composer et de chiffrer facilement une installation de distribution d'air.

- Permet de composer facilement son installation de distribution d'air
- Facilite le chiffrage
- Tous les éléments nécessaires dans un seul kit

Dimensions produit



Contenu du kit

Le kit coude V AE35sc se compose : d'un coude vertical et de joints

Spécifications techniques

| Spécifications | |
|--------------------|-------------------------------------|
| Technique | |
| Couleur | Vert |
| Matériau | PP |
| Antistatique | <input checked="" type="checkbox"/> |
| Antimicrobien | <input checked="" type="checkbox"/> |
| Hauteur extérieure | 50 mm |

Kit coude 90° vertical AE35SC Air Excellent

Référence : 188573

Spécifications techniques (suite)

| Technique | |
|------------------------------------|---------|
| Largeur extérieure | 100 mm |
| Performance | |
| Résistance à la température (min.) | -20 °C |
| Résistance à la température (max.) | 60 °C |
| Réaction au feu : Euro class | E |
| Zeta insufflation 1 connexion | 0.55 |
| Extrait de Zeta 1 connexion | 0.55 |
| Dimensions | |
| Longueur brute | 110 mm |
| Largeur | 118 mm |
| Hauteur | 110 mm |
| Poids net | 0.15 kg |

Kit coude 90° vertical AE35SC Air Excellent

Référence : 188573

Caractéristiques techniques



| Coudes verticaux | | |
|--------------------|---------|---------|
| Zeta [-] | 0,55 | |
| Nombre de conduits | 1 | |
| Qv [m³/h] | v [m/s] | Δp [Pa] |
| 0 | 0,0 | 0,0 |
| 5 | 0,5 | 0,1 |
| 10 | 0,9 | 0,3 |
| 15 | 1,4 | 0,6 |
| 20 | 1,8 | 1,1 |
| 25 | 2,3 | 1,7 |
| 30 | 2,7 | 2,4 |
| 35 | 3,2 | 3,3 |
| 40 | 3,6 | 4,3 |
| 45 | 4,1 | 5,5 |
| 50 | 4,6 | 6,8 |
| 55 | 5,0 | 8,2 |