

# Aerfoam Bocht 125-30°

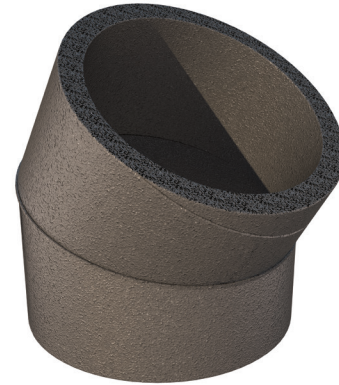
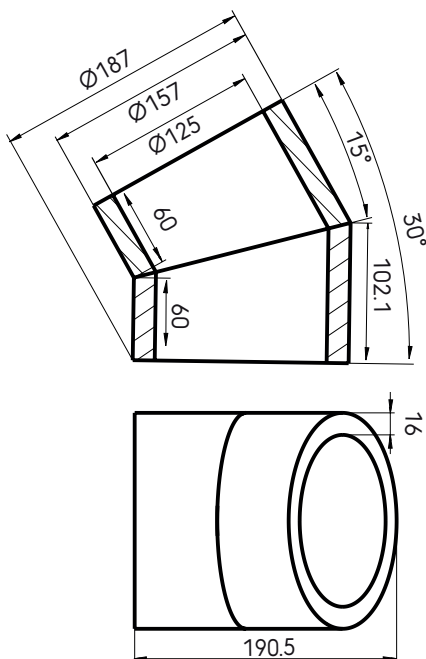
Artikelnummer: 0188261

## Product introductie

De Aerfoam 125 mm 30° bocht maakt richtingsveranderingen binnen het Aerfoam-systeem mogelijk. De bocht is gemaakt van geëxpandeerd polyethyleen (EPE) en minimaliseert het risico op condensatie en energieverlies. De bocht is zeer licht en uiterst eenvoudig en veilig te installeren. Alle Aerfoam-onderdelen worden met elkaar verbonden door middel van sterke, luchtdichte mechanische verbindingen. Ze kunnen ook stevig aan muren of plafonds worden bevestigd met behulp van beugels. Aerfoam is ideaal voor zowel centrale mechanische ventilatie als warmwaterpompsystemen voor huishoudelijk gebruik.

- Geïsoleerd om het risico op condensatie en energieverlies te minimaliseren.
- Eenvoudige mechanische aansluiting en montage.
- Lichtgewicht en gemakkelijk te snijden, waardoor een snelle installatie wordt gegarandeerd.
- Slagvast.

## Productafmetingen



# Aerfoam Bocht 125-30°

Artikelnummer: 0188261

## Technische specificaties

Technisch	
Kleur	Grijs
Geïsoleerd	<input checked="" type="checkbox"/>
Binnendiameter	125 mm
Buitendiameter	157 mm
Dikte isolatiemateriaal	16 mm
Prestatie	
Isolatieprestaties	0.041 W/m.K
Temperatuurbestendigheid (min.)	-30 °C
Temperatuurbestendigheid (max.)	60 °C
Installatie temperatuur (min.)	-30 °C
Installatie temperatuur (max.)	60 °C
Zeta-waarde 1x luchttoevoer	0.88
Zeta-waarde 1x luchtafvoer	0.88
Afmeting	
Lengte bruto	187 mm
Breedte	157 mm
Hoogte	191 mm
Netto gewicht	0.035 kg

# Aerfoam Bocht 125-30°

Artikelnummer: 0188261

## Technische details

DN125 30° Bocht		
Zeta [-]	0,30	
Qv [m³/h]	Δp [Pa]	V [m/s]
50	0,23	1,13
100	0,92	2,26
150	2,08	3,4
200	3,69	4,53
250	5,76	5,66
300	8,3	6,79
350	11,3	7,92