

Air Excellent AE48C sandarinimo žiedas

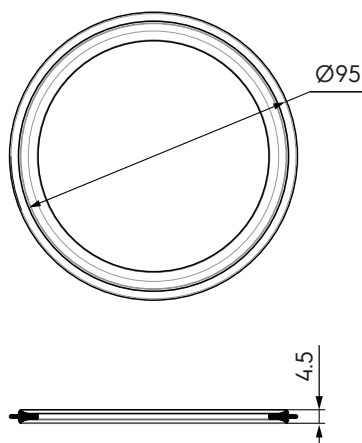
Prekės kodas: 188366

Produkto aprašymas

AE48C (90/75mm) ortakio priedas, naudojamas sandarioms mechaninėms jungtims be lipnios juostos ar hermetiko sukurti (sandarumo klasė D = ATC 2 iki +/- 2000 Pa). Turi būti naudojamas su AE48C fiksavimo žiedu.

- Suderintas sisteminis komponentas
- Ilgaamžiška ir patvari EPDM guma
- Užtikrina sandarumo klasę D/ATC 2 iki +/- 2000 Pa, kas sumažina ventiliatoriaus energijos suvartojimą ir skleidžiamą garsą
- Testuota ir sertifikuota TÜV Süd ir ISEGA, atitinka REACH

Matmenų brėžiniai



Techninės specifikacijos

Specifikacijos	
Techninė informacija	
Spalva	Juoda
Medžiaga	EPDM
Matmenys	
Bruto ilgis	96 mm
Plotis	96 mm

Air Excellent AE48C sandarinimo žiedas

Prekės kodas: 188366



Techninės specifikacijos (tęsinys)

Matmenys	
Aukštis	5 mm
Neto svoris	0.06 kg