

Air Excellent AE48C Těsnící kroužek

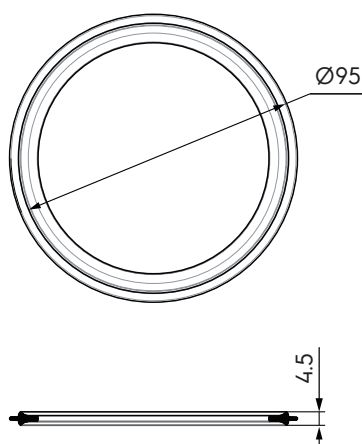
Objednací číslo: 188366

Představení produktu

Příslušenství potrubí AE48C (DN90/75mm) pro zajištění vzduchotěsnosti napojení na potrubí bez použití pásky nebo tmelu (třída těsnosti D = ATC 2 až do +/- 2000 Pa). Musí být použito se zajišťovacím kroužkem AE48C.

- Nízké tlakové ztráty díky radiálnímu designu
- Třída těsnosti D/ATC 2 up +/- 200 Pa, která minimalizuje spotřebu energie a hlučnost
- Modulární rozdělovací boxy, které lze použít pro všechny typy potrubí
- Potrubí v roli a vzduchotěsné mechanické spojky jsou velmi snadné na instalaci
- Testováno a certifikováno u TUV Sud a ISEGA, v souladu s nařízením REACH

Výkres rozměrů



Technické specifikace

Specifikace	
Technické	
Barva	Černá
Materiál	EPDM

Air Excellent AE48C Těsnící kroužek



ubbink

Build smart.

Objednací číslo: 188366

Technické specifikace (pokračování)

Rozměry	
Délka brutto	96 mm
Šířka	96 mm
Výška	5 mm
Čistá hmotnost	0.06 kg