

Joint AE48C Air Excellent lot de 10

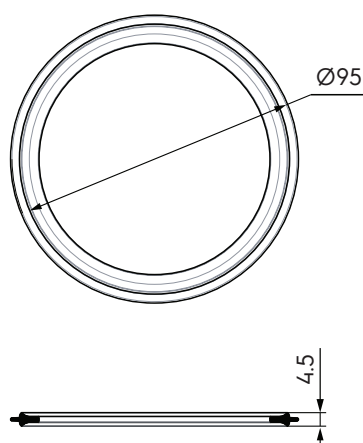
Référence : 188366

Introduction produit

Le joint à lèvres permet d'étancher les conduits flexibles dans les tés, les connecteurs flexible à flexible et les caissons multi-diamètres.

- Rend les connexions parfaitement étanches

Dimensions produit



Spécifications techniques

| Spécifications | |
|----------------|---------|
| Technique | |
| Couleur | Noir |
| Matériau | EPDM |
| Dimensions | |
| Longueur brute | 96 mm |
| Largeur | 96 mm |
| Hauteur | 5 mm |
| Poids net | 0.06 kg |