

# Air Excellent 48C Joint etanche -10PC

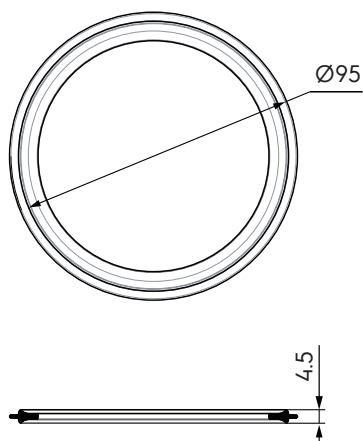
Numéro d'article : 0188366

## Introduction produit

Le joint assure une connexion étanche entre les conduits flexibles, les accessoires et les caissons de répartition.

- Pertes de pression minimales
- Propriétés antistatiques et antimicrobiennes
- Assemblage sûr et rapide
- Classe d'étanchéité à l'air D selon la norme européenne EN14239
- Certifié par le TÜV SÜD

## Dimensions produit



## Application

Le joint d'étanchéité est utilisée en combinaison avec le clip de fixation.

## Spécifications techniques

Spécifications	
Technique	
Couleur	Noir
Matériau	EPDM
Dimensions	
Longueur brute	96 mm

# Air Excellent 48C Joint etanche -10PC



ubbink

Build smart.

Numéro d'article : 0188366

## Spécifications techniques (suite)

Dimensions	
Largeur	96 mm
Hauteur	5 mm
Poids net	0.06 kg