

INSTALLATIEHANDLEIDING



CO²-sensor (e-Bus)



Bewaren bij het toestel

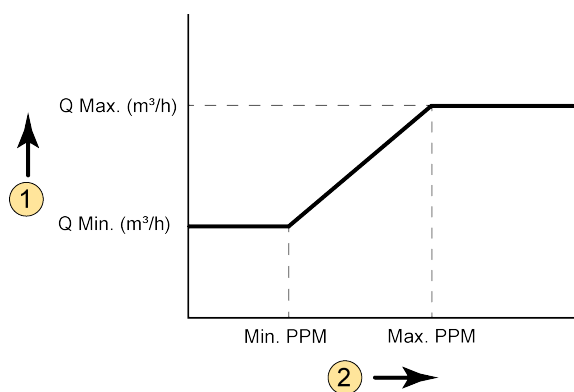
Algemeen CO₂-sensor

De eBus CO₂-sensor kan op alle "Plus-uitvoering" van de Renovent Excellent en de Renovent Sky toestellen worden aangesloten. Het maximale aantal CO₂-sensoren is 4 stuks.

De CO₂-sensoren zorgen voor een optimale ventilatie in de woning door de luchtverplaatsing automatisch aan te passen op basis van het CO₂-gehalte. De CO₂-sensor met de grootste vraag is bepalend voor de luchtverplaatsing.

De CO₂-sensor(en) regelen het toestel alleen indien de eventueel aangesloten standenschakelaar/Air control op stand 1, 2 of 3 staan; wanneer de standenschakelaar op stand 0 of ventilator symbool staat (vakantiestand) doet de CO₂-regeling niets.

De CO₂-regeling regelt afhankelijk van de minimum en maximum (ingestelde) PPM-waarde het luchtdebiet tussen de stand 1 (ingestelde laagstand) en stand 3 (ingestelde hoogstand).



1 = Luchtdebiet

2 = Hoeveelheid CO₂ in ruimte waar de CO₂-sensor is opgehangen

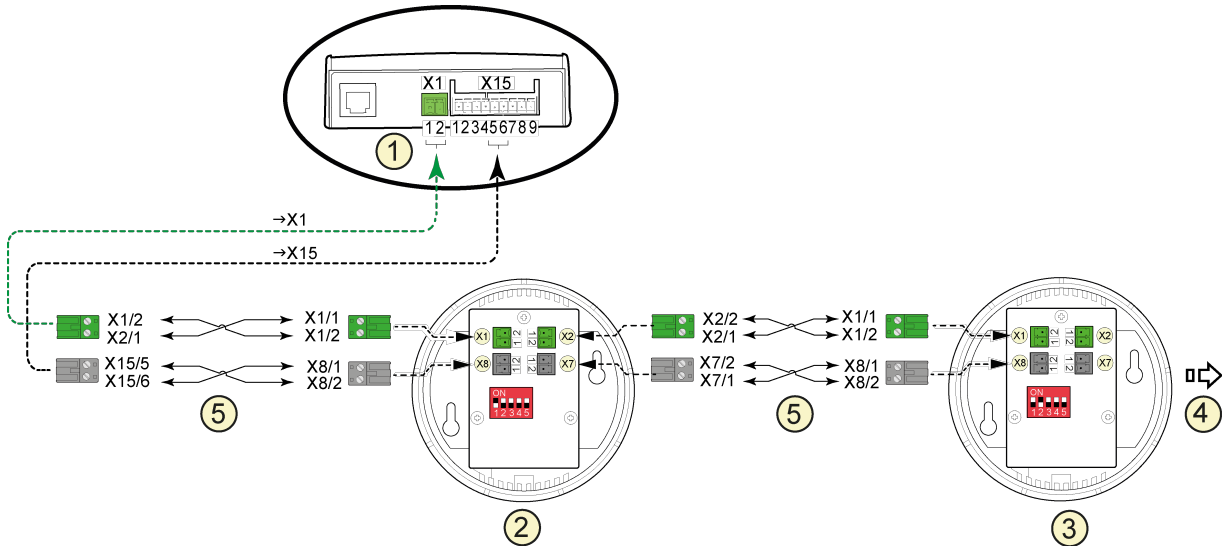
Q Min = Minimum luchtdebiet 1; bijvoorbeeld Flair 325 fabrieksinstelling stap nr 1.2 = 100 m³/h

Q Max = Maximum luchtdebiet 3; bijvoorbeeld Flair 325 fabrieksinstelling stap nr 1.4 = 250 m³/h

Min. PPM = Minimum (set) PPM waarde; bijvoorbeeld Flair 325 fabrieksinstelling stap nr 6.2 = 400 PPM

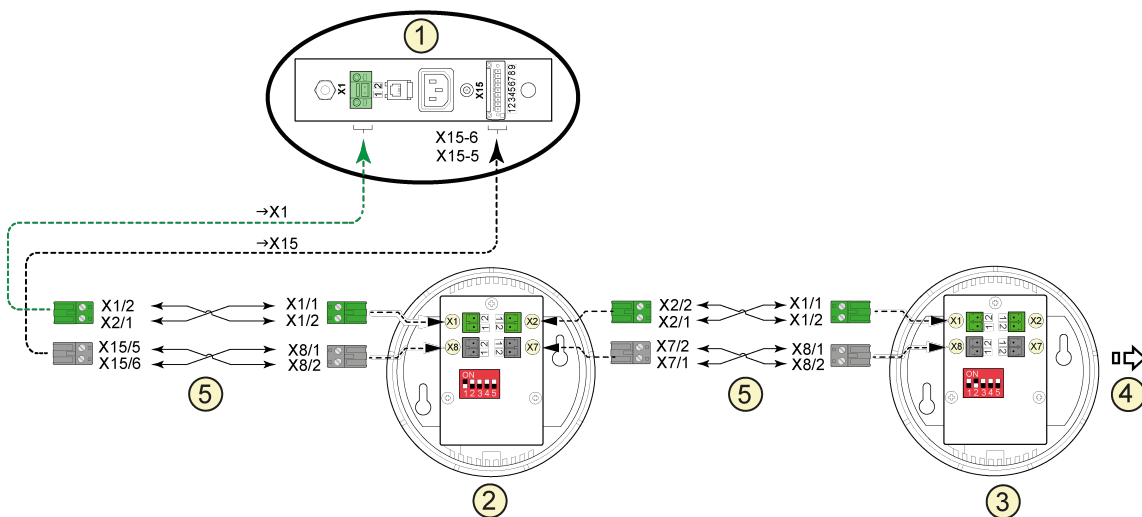
Max. PPM = Maximum (set) PPM waarde; bijvoorbeeld Flair 325 fabrieksinstelling stap nr 6.3 = 1200 PPM

Stap 1a Aansluiten CO₂-sensor op Renovent Excellent



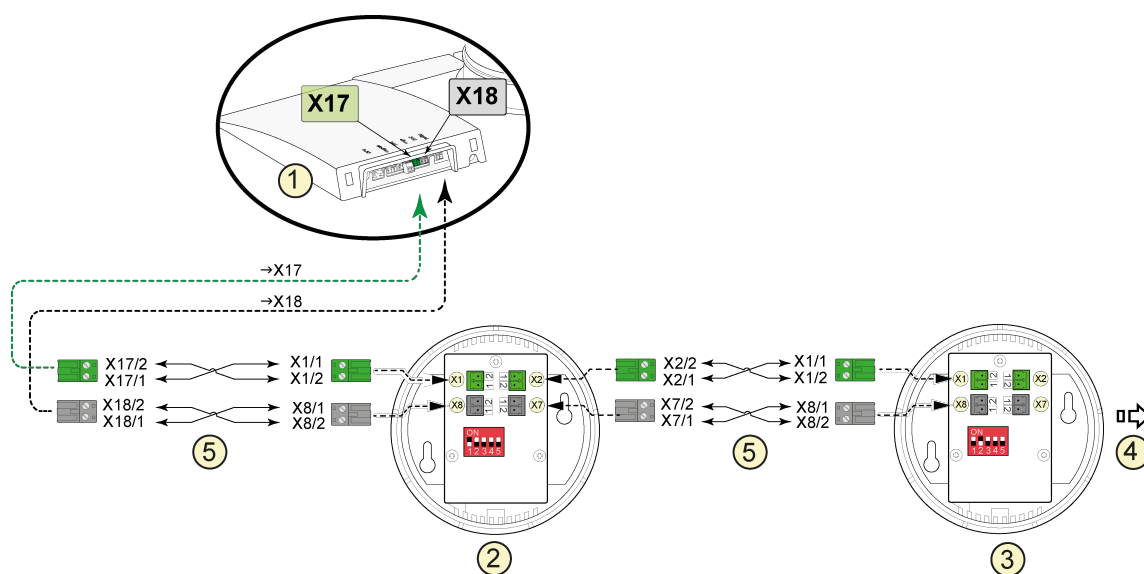
- 1 = Renovent Excellent toestel
- 2 = Eerste aangesloten CO₂ sensor
- 3 = Tweede aangesloten CO₂ sensor
- 4 = Eventueel 3e en 4e aangesloten CO₂ sensor (maximaal 4 CO₂ sensoren aan te sluiten)
- 5 = 2-aderige stuurstroomkabel (groene stekkers = eBus verbinding; zwarte stekkers = 24V.)

Stap 1b Aansluiten CO₂-sensor op Sky toestel



- 1 = Sky toestel
- 2 = Eerste aangesloten CO₂ sensor
- 3 = Tweede aangesloten CO₂ sensor
- 4 = Eventueel 3e en 4e aangesloten CO₂ sensor (maximaal 4 CO₂ sensoren aan te sluiten)
- 5 = 2-aderige stuurstroomkabel (groene stekkers = eBus verbinding; zwarte stekkers = 24V.)

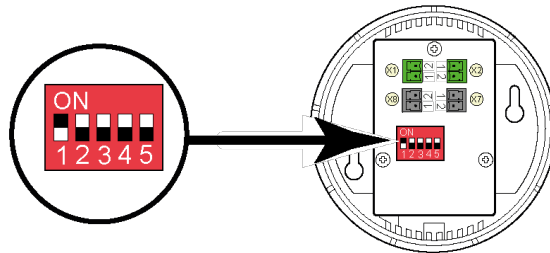
Stap 1c Aansluiten CO₂-sensor op Flair toestel



- 1 = Flair toestel
- 2 = Eerste aangesloten CO₂ sensor
- 3 = Tweede aangesloten CO₂ sensor
- 4 = Eventueel 3e en 4e aangesloten CO₂ sensor (maximaal 4 CO₂ sensoren aan te sluiten)
- 5 = 2-aderige stuurstroomkabel (groene stekkers = eBus verbinding; zwarte stekkers = 24V.)

Stap 2 Instellen CO₂-sensor

De CO₂-sensoren zijn aan de achterzijde voorzien van een vijftal dipswitches. Stel de dipswitches in volgens onderstaande tabel zodat iedere CO₂ sensor zijn eigen unieke combinatie heeft.



Sensor	Dipswitch				
	1	2	3	4	5
CO ₂ -sensor 1	ON	OFF	OFF	OFF	OFF
CO ₂ -sensor 2	OFF	ON	OFF	OFF	OFF
CO ₂ -sensor 3	ON	ON	OFF	OFF	OFF
CO ₂ -sensor 4	OFF	OFF	ON	OFF	OFF

Geadviseerd wordt om de CO₂-sensoren te markeren zodra dipswitches zijn ingesteld (bijvoorbeeld door nummer met watervaste stift aan binnenzijde van de CO₂-sensor te noteren) en in onderstaande lijst in te vullen waar de betreffende CO₂-sensor geplaatst gaat worden. Bij het uitlezen van de PPM waarden van CO₂-sensoren is dan eenvoudig te herleiden voor welke ruimte de afgelezen waarde van toepassing is.

	Ruimte waarin CO ₂ -sensor is geplaatst
CO ₂ -sensor 1	
CO ₂ -sensor 2	
CO ₂ -sensor 3	
CO ₂ -sensor 4	

Stap 3 Instellingen CO₂-sensor op ventilatie toestel

Om de aangesloten CO₂-sensoren te activeren moet in het instelmenu van het betreffende ventilatietoestel de instelling van CO₂-sensor op "Aan" worden gezet. Zie voor het wijzigen van instellingen in het instelmenu, het installatievoorschrift van het betreffende toestel.

Indien gewenst kunnen ook in het instelmenu, de minimum en de maximum PPM waarden waarop de CO₂-sensoren regelen worden ingesteld.

CO ₂ - instellingen op Renovent Excellent en Renovent Sky toestel				
Stap nr.	Omschrijving	Fabrieksinstelling	Instelbereik	Stap
35	In- en uitschakelen van eBus CO ₂ sensor	Uit	Aan - Uit	-
36	Minimum PPM eBus CO ₂ -sensor 1	400	400 - 1200	25
37	Maximum PPM eBus CO ₂ -sensor 1	1200		
38	Minimum PPM eBus CO ₂ -sensor 2	400		
39	Maximum PPM eBus CO ₂ -sensor 2	1200		
40	Minimum PPM eBus CO ₂ -sensor 3	400		
41	Maximum PPM eBus CO ₂ -sensor 3	1200		
42	Minimum PPM eBus CO ₂ -sensor 4	400		
43	Maximum PPM eBus CO ₂ -sensor 4	1200		

CO ₂ - instellingen op Flair toestel				
Stap nr	Omschrijving	Fabrieksinstelling	Instelbereik	Stap
6	CO ₂ -sensor			
6.1	In- en uitschakelen van eBus CO ₂ sensor	Uit	Aan - Uit	-
6.2	Minimum PPM eBus CO ₂ -sensor 1	400	400 - 1200	25
6.3	Maximum PPM eBus CO ₂ -sensor 1	1200		
6.4	Minimum PPM eBus CO ₂ -sensor 2	400		
6.5	Maximum PPM eBus CO ₂ -sensor 2	1200		
6.6	Minimum PPM eBus CO ₂ -sensor 3	400		
6.7	Maximum PPM eBus CO ₂ -sensor 3	1200		
6.8	Minimum PPM eBus CO ₂ -sensor 4	400		
6.9	Maximum PPM eBus CO ₂ -sensor 4	1200		

Stap 4 Controleren CO₂ waarden op ventilatie toestel

In het instelmenu (voor Renovent Excellent en Renovent Sky met Plus print) of informatie menu (voor alle Flair toestellen) kunnen de waarden van de aangesloten CO₂ sensoren worden afgelezen. Hiermee kan men de juiste werking van de aangesloten CO₂-sensoren controleren.

In dit uitleesmenu cq. informatiemenu kunnen alleen maar waarden worden uitgelezen; wijzigen van instellingen is hier niet mogelijk.

Voor meer informatie betreffende het uitleesmenu/ informatiemenu, zie het installatievoorschrift van het betreffende toestel.

Uitleesmenu bij Renovent Excellent en Renovent Sky:

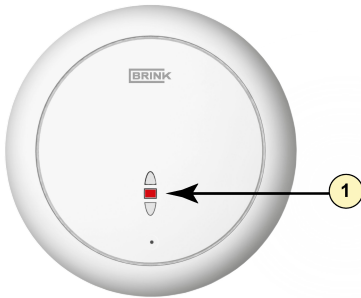
Stap nr. uitleeswaarde	Omschrijving uitleeswaarde	Eenheid
10	Uitlezing CO ₂ -sensor 1	PPM
11	Uitlezing CO ₂ -sensor 2	PPM
12	Uitlezing CO ₂ -sensor 3	PPM
13	Uitlezing CO ₂ -sensor 4	PPM

Informatie menu bij Flair toestellen:

Druk op info toets  op display en ga met pijl toets  en  naar de uitleeswaarden van de CO₂ sensoren.

LED functie op CO₂-sensor

De CO₂ sensor is aan de voorzijde voorzien van een rode LED.




1 = Rode LED

Deze rode LED heeft op de CO₂ sensor de volgende functies:

Led op CO ₂ -sensor	Omschrijving
Led is continu aan:	CO ₂ -sensor is defekt.
Led brand niet:	CO ₂ -sensor is uit (geen stroom) of werkt normaal.
Led licht op en dooft langzaam uit elke 4 seconden:	De CO ₂ -sensor is aan het opwarmen/ opstarten.
Led knippert elke halve seconde even kort rood:	De sensor heeft een foutmelding of wordt niet via eBus uitgelezen, bijvoorbeeld geen eBus verbinding of toestel is niet ingesteld voor uitlezen CO ₂ -sensoren of bij vraagsturing 2.0 ziet de bedienmodule de sensor niet.
De led knippert en is lang aan en even kort uit in een ritme van 2 seconden:	Dit is een zoekfunctie die het aanmelden van de CO ₂ -sensor op de bedienmodule vereenvoudigd bij vraagsturing 2.0.

Storing

Wanneer er bij een Renovent Excellent of een Renovent Sky een probleem is met de CO₂-sensor komt er op scherm de foutmelding E109 te staan.

Bij de Flair toestellen zijn er meerdere foutmeldingen mogelijk; deze foutmelding komt altijd in combinatie met sleutelsymbool  op het display.

Storingscode	Omschrijving
152	Sensor moet worden vervangen.
160	Interne verbinding met sensor element is slecht.
161	Sensor element is defect.

Verder kan er ook een foutmelding middels rode led aan de voorzijde van de CO₂-sensor worden weergegeven (→).



Ubbink NV/SA - Jan Samijnstraat 9, B - 9050 Gentbrugge
Tel. +32 (0)9 237 11 00 - www.ubbink.be - info@ubbink.be