

# Air Excellent Adattatore valvola 2x AE48 125 90°

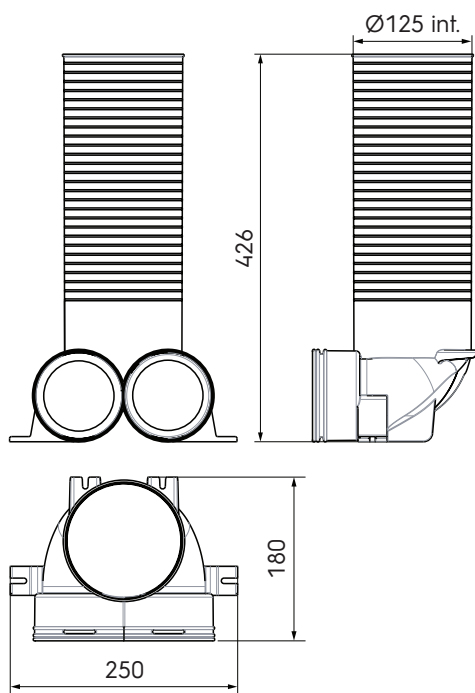
Numero articolo: 188380

## Descrizione prodotto

L'adattatore 90° per valvola DN125 è progettato per installazioni a soffitto e/o a parete. La parte DN125 è sufficientemente lunga per superare le altezze o gli spessori più comuni, come pareti, massetti o lo spazio dietro controsoffitti. L'adattatore può essere tagliato a misura, raso muro, con utensili di uso comune per la successiva applicazione temporanea del coperchio in dotazione o, a fine impianto, l'elemento terminale del sistema di ventilazione, la valvola di immissione o di estrazione.

- Adatto per immissione ed estrazione dell'aria
- Per 2 condotti collegabili a 90°
- Classe di tenuta D/ATC 2 fino a +/- 2000 Pa per minimizzare l'energia dei ventilatori e la produzione di rumore
- Connessione meccanica MC3 - EN17192
- Componente del sistema Air Excellent certificato TÜV SÜD

## Dimensioni



# Air Excellent Adattatore valvola 2x AE48 125 90°

Numero articolo: 188380

## Prestazioni

Sistema di distribuzione aria Air Excellent, tenuta secondo EN 17192 - 2019 - classe D Testato secondo lo standard TÜV SÜD TAK 01-2013 (pressione del sistema: + 2000 Pa/- 2000 Pa).

## Specifiche tecniche

Specifiche	
Tecnico	
Colore	Verde
Materiale	PP
Anti statica	<input checked="" type="checkbox"/>
Anti batterico	<input checked="" type="checkbox"/>
Diametro interno	125 mm
Prestazione	
Campo di temperatura (min.)	-20 °C
Campo di temperatura (max.)	60 °C
Reazione al fuoco: classe Euro	E
Air valore Zeta	1.04
	1.94
Dimensioni	
Lunghezza lorda	426 mm
Larghezza	180 mm
Altezza	180 mm
Peso netto	0.44 kg

# Air Excellent Adattatore valvola 2x AE48 125 90°



Numero articolo: 188380

## Specifiche tecniche

Zeta [-]	Immissione aria				Estrazione aria			
	1,47		1,04		1,31		1,94	
	1		2		1		2	
Percorso condotto	1		2		1		2	
Qv [m³/h]	v [m/s]	Δp [Pa]	v [m/s]	Δp [Pa]	v [m/s]	Δp [Pa]	v [m/s]	Δp [Pa]
0	0,0	0,0	0,0	0,0	0,0	0,0	0,0	0,0
5	0,3	0,1	0,2	0,0	0,3	0,1	0,2	0,0
10	0,6	0,3	0,3	0,1	0,6	0,3	0,3	0,1
15	0,9	0,8	0,5	0,1	0,9	0,7	0,5	0,3
20	1,3	1,4	0,6	0,2	1,3	1,2	0,6	0,5
25	1,6	2,1	0,8	0,4	1,6	1,9	0,8	0,7
30	1,9	3,1	0,9	0,5	1,9	2,7	0,9	1,0
35	2,2	4,2	1,1	0,7	2,2	3,7	1,1	1,4
40	2,5	5,5	1,3	1,0	2,5	4,9	1,3	1,8
45	2,8	6,9	1,4	1,2	2,8	6,2	1,4	2,3
50	3,1	8,6	1,6	1,5	3,1	7,6	1,6	2,8
55	3,5	10,4	1,7	1,8	3,5	9,2	1,7	3,4
60	3,8	12,3	1,9	2,2	3,8	11,0	1,9	4,1
65	4,1	14,5	2,0	2,6	4,1	12,9	2,0	4,8
70	4,4	16,8	2,2	3,0	4,4	15,0	2,2	5,5
75	4,7	19,3	2,4	3,4	4,7	17,2	2,4	6,4
80	5,0	21,9	2,5	3,9	5,0	19,5	2,5	7,2
85	-	-	2,7	4,4	-	-	2,7	8,2
90	-	-	2,8	4,9	-	-	2,8	9,2
95	-	-	3,0	5,5	-	-	3,0	10,2
100	-	-	3,1	6,1	-	-	3,1	11,3
105	-	-	3,3	6,7	-	-	3,3	12,5
110	-	-	3,5	7,3	-	-	3,5	13,7
115	-	-	3,6	8,0	-	-	3,6	14,9
120	-	-	3,8	8,7	-	-	3,8	16,3
125	-	-	3,9	9,5	-	-	3,9	17,7
130	-	-	4,1	10,2	-	-	4,1	19,1
135	-	-	4,2	11,0	-	-	4,2	20,6
140	-	-	4,4	11,9	-	-	4,4	22,2
145	-	-	4,6	12,7	-	-	4,6	23,8
150	-	-	4,7	13,6	-	-	4,7	25,4
155	-	-	4,9	14,6	-	-	4,9	27,2
160	-	-	5,0	15,5	-	-	5,0	28,9