

Air Excellent 48C Adapt.Vent. 125-90°

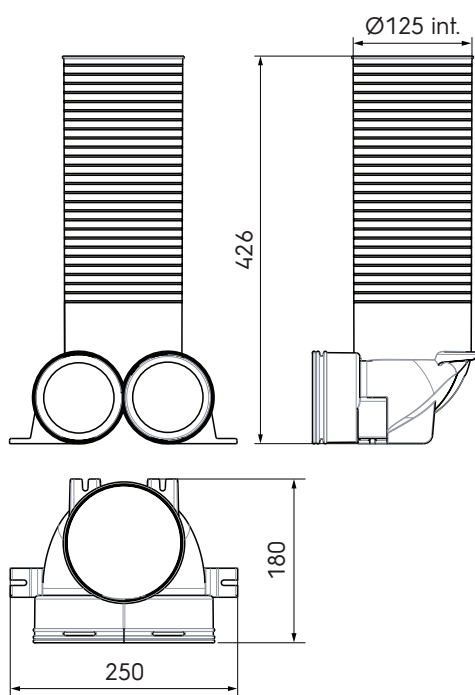
Numéro d'article : 0188380

Introduction produit

Le connecteur de raccordement a été développé pour faciliter l'installation des ventouses de pulsion et d'extraction.

- Pertes de pression minimales
- Propriétés antistatiques et antimicrobiennes
- Assemblage sûr et rapide
- Classe d'étanchéité à l'air D selon la norme européenne EN14239
- Certifié par le TÜV SÜD

Dimensions produit



Application

Le connecteur de raccordement peut être raccourci à la longueur souhaitée à l'aide d'outils standard. Différents conduits d'air peuvent être raccordés au connecteur. Les bouchons fournis peuvent être utilisés pour fermer une connexion si nécessaire.

Air Excellent 48C Adapt.Vent. 125-90°

Numéro d'article : 0188380

Spécifications techniques

Spécifications	
Technique	
Couleur	Vert
Matériau	PP
Anti statique	<input checked="" type="checkbox"/>
Anti bactérien	<input checked="" type="checkbox"/>
Diamètre intérieur	125 mm
Performance	
Résistance à la température (min.)	-20 °C
Résistance à la température (max.)	60 °C
Réaction au feu : Euro class	E
Zeta pulsion	1.04
Zeta extraction	1.94
Dimensions	
Longueur brute	426 mm
Largeur	180 mm
Hauteur	180 mm
Poids net	0.44 kg

Air Excellent 48C Adapt.Vent. 125-90°



ubblink

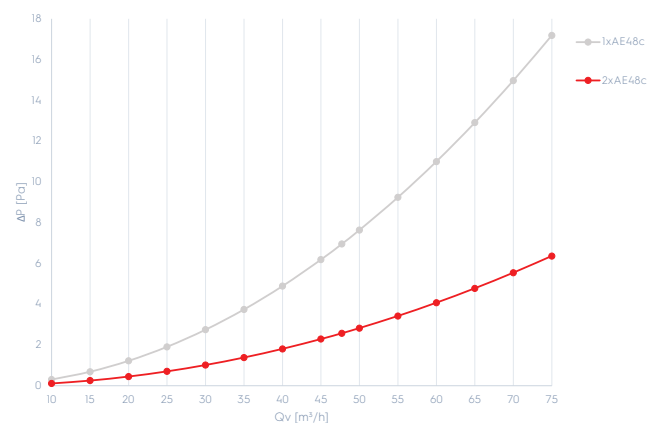
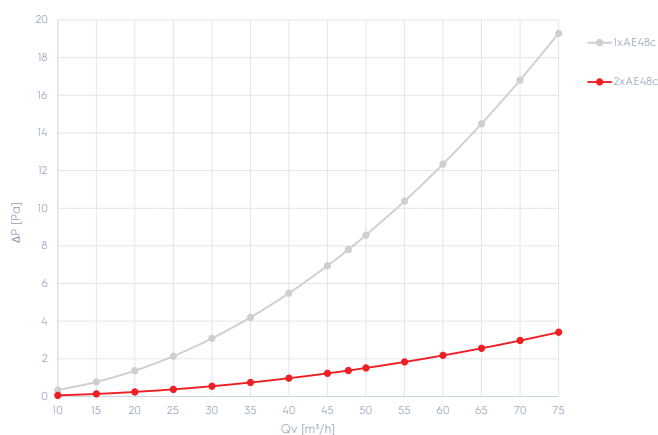
Build smart.

Numéro d'article : 0188380

Caractéristiques techniques

Pulsion d'air		
Zeta [-]	1,47	1,04
Connexions	1	2
Qv [m³/h]	Δp [Pa]	Δp [Pa]
10	0,3	0,1
15	0,8	0,1
20	1,4	0,2
25	2,1	0,4
30	3,1	0,5
35	4,2	0,7
40	5,5	1,0
45	6,9	1,2
48	7,8	1,4
50	8,6	1,5
55	10,4	1,8
60	12,3	2,2
65	14,5	2,6
70	16,8	3,0
75	19,3	3,4

Extraction d'air		
Zeta [-]	1,31	1,94
Connexions	1	2
Qv [m³/h]	Δp [Pa]	Δp [Pa]
10	0,3	0,1
15	0,7	0,3
20	1,2	0,5
25	1,9	0,7
30	2,7	1,0
35	3,7	1,4
40	4,9	1,8
45	6,2	2,3
48	7,0	2,6
50	7,6	2,8
55	9,2	3,4
60	11,0	4,1
65	12,9	4,8
70	15,0	5,5
75	17,2	6,4



Données de résistance au dessus de 75m³/h disponible sur demande.