

# Air Excellent 48C Ventieladapter. 125-90°



ubbink

Build smart.

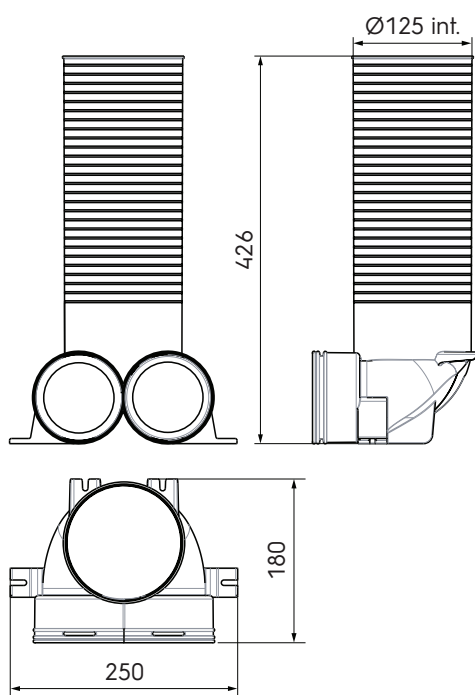
Artikelnummer: 0188380

## Product introductie

De ventieladapter is ontwikkeld voor een eenvoudige aansluiting van de toe- en afvoerventielen.

- Minimale drukverliezen
- Antistatische en antimicrobiële eigenschappen
- Veilige en snelle montage
- Luchtdichtheidsklasse D onder Europese norm EN14239
- TÜV SÜD gecertificeerd

## Productafmetingen



## Toepassing

De ventieladapter is met standaard gereedschap in te korten op de gewenste lengte. Op de ventieladapter kunnen verschillende luchtkanalen worden aangesloten. Met de meegeleverde einddoppen kan indien nodig een aansluiting worden afgesloten.

# Air Excellent 48C Ventieladapter. 125-90°

Artikelnummer: 0188380

## Technische specificaties

Specificaties	
Technisch	
Kleur	Groen
Materiaal	PP
Anti statisch	<input checked="" type="checkbox"/>
Anti bacterieel	<input checked="" type="checkbox"/>
Binnendiameter	125 mm
Prestatie	
Temperatuurbestendigheid (min.)	-20 °C
Temperatuurbestendigheid (max.)	60 °C
Reactie bij brand: Euroklasse	E
Zeta-waarde toevoer	1.04
Zeta-waarde afvoer	1.94
Afmeting	
Lengte bruto	426 mm
Breedte	180 mm
Hoogte	180 mm
Netto gewicht	0.44 kg

# Air Excellent 48C Ventieladapter. 125-90°



ubbink

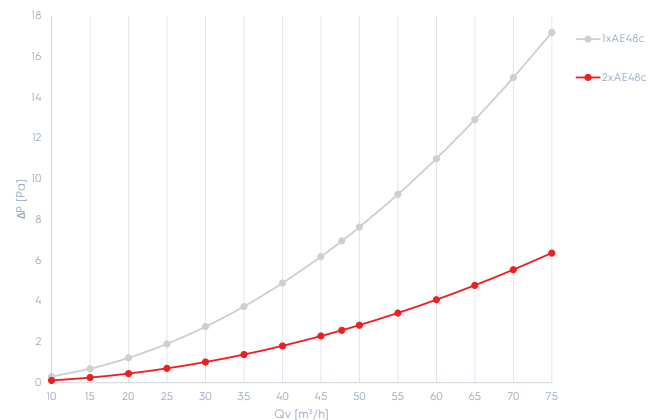
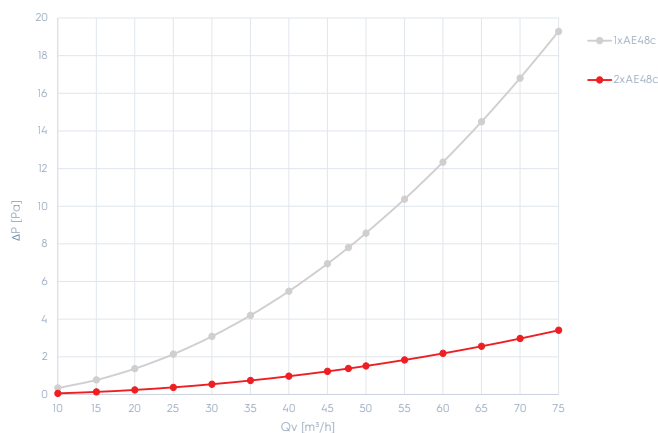
Build smart.

Artikelnummer: 0188380

## Technische details

Luchtoevoer		
Zeta [-]	1,47	1,04
Aansluitingen	1	2
Qv [m³/h]	Δp [Pa]	Δp [Pa]
10	0,3	0,1
15	0,8	0,1
20	1,4	0,2
25	2,1	0,4
30	3,1	0,5
35	4,2	0,7
40	5,5	1,0
45	6,9	1,2
<b>48</b>	<b>7,8</b>	<b>1,4</b>
50	<b>8,6</b>	<b>1,5</b>
55	<b>10,4</b>	<b>1,8</b>
60	<b>12,3</b>	<b>2,2</b>
65	<b>14,5</b>	<b>2,6</b>
70	<b>16,8</b>	<b>3,0</b>
<b>75</b>	<b>19,3</b>	<b>3,4</b>

Luchtafvoer		
Zeta [-]	1,31	1,94
Aansluitingen	1	2
Qv [m³/h]	Δp [Pa]	Δp [Pa]
10	0,3	0,1
15	0,7	0,3
20	1,2	0,5
25	1,9	0,7
30	2,7	1,0
35	3,7	1,4
40	4,9	1,8
45	6,2	2,3
<b>48</b>	<b>7,0</b>	<b>2,6</b>
50	<b>7,6</b>	<b>2,8</b>
55	<b>9,2</b>	<b>3,4</b>
60	<b>11,0</b>	<b>4,1</b>
65	<b>12,9</b>	<b>4,8</b>
70	<b>15,0</b>	<b>5,5</b>
<b>75</b>	<b>17,2</b>	<b>6,4</b>



Weerstandswaarden boven 75m³/h op aanvraag beschikbaar.