

Aerfoam 150 alkūnė 30°



ubbink

Build smart.

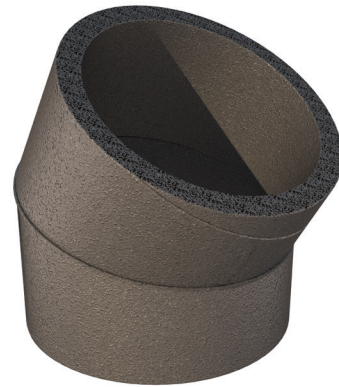
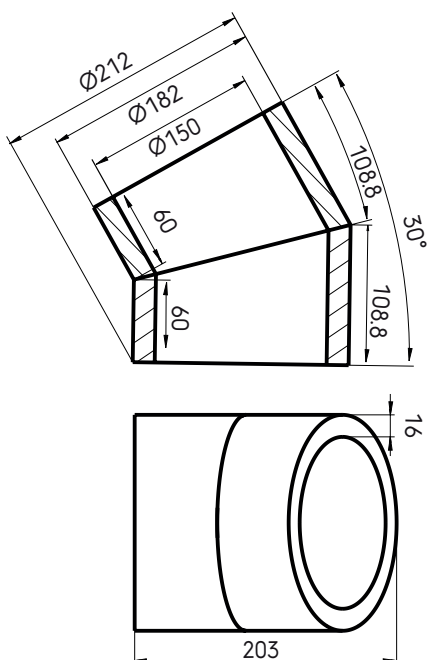
Prekės kodas: 188271

Produkto aprašymas

Aerfoam 150 mm 30° alkūnė leidžia keisti Aerfoam sistemos kryptį. Pagaminta iš putų polietileno (EPE), kuris sumažina kondensato susidarymo ir energijos nuostolių riziką. Ji yra labai lengva, itin paprastai ir saugiai montuojama. Visi Aerfoam komponentai tarpusavyje sujungiami tvirtomis, hermetiškoms mechaninėms jungtimis. Juos taip pat galima patikimai pritvirtinti prie sienos ar lubų naudojant laikiklius. Aerfoam puikiai tinka tiek centrinėms mechaninio vėdinimo sistemoms, tiek buitinių karšto vandens šilumos siurblių sistemoms.

- Izoliacija sumažina kondensato susidarymo ir energijos nuostolių riziką.
- Paprastas mechaninis sujungimas ir montavimas.
- Nedidelis svoris ir paprastas pjaustymas užtikrina greitą montavimą.
- Atsparumas smūgiams.

Matmenų brėžiniai



Aerfoam 150 alkūnė 30°



ubbink

Build smart.

Prekės kodas: 188271

Techninės specifikacijos

Techninė informacija	
Spalva	Pilka
Izoliuotas	<input checked="" type="checkbox"/>
Vidinis skersmuo	150 mm
Išorinis skersmuo	182 mm
Izoliacijos storis	16 mm
Eksploatacinės savybės	
Izoliacijos efektyvumas	0.041 W/m.K
Atsparumas temperatūrai (min.)	-30 °C
Atsparumas temperatūrai (maks.)	60 °C
Montavimo temperatūra (min.)	-30 °C
Montavimo temperatūra (maks.)	60 °C
Matmenys	
Bruto ilgis	212 mm
Plotis	182 mm
Aukštis	203 mm
Neto svoris	0.04 kg