

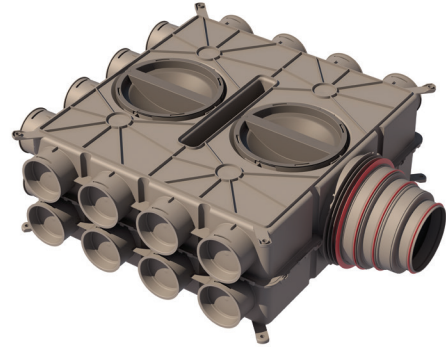
# Air Excellent luchtverdeelkast DB824 125-200 24 aansluitingen

Artikelnummer: 0188952

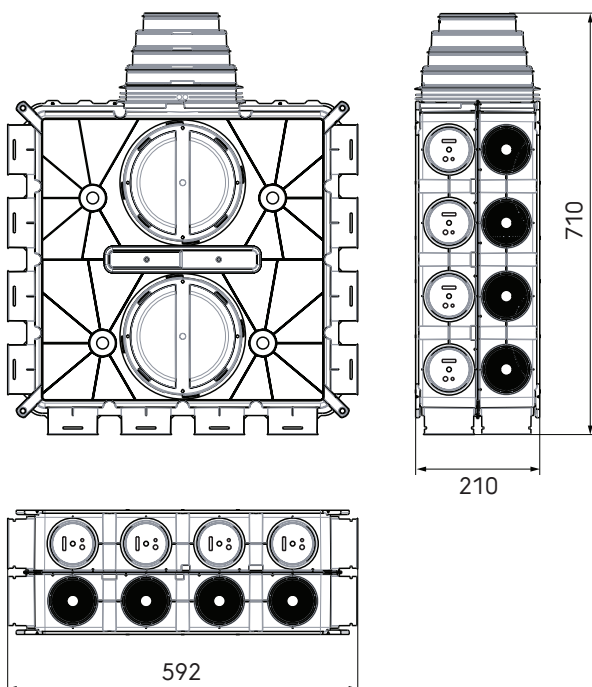
## Product introductie

De Air Excellent DB824 is ontworpen om lucht radiaal te verdelen vanuit een ventilatie-unit, waardoor de drukval in het systeem, het energieverbruik van de ventilator en het geluidsniveau worden geminimaliseerd. De kast is compatibel met geïsoleerde Aerfoam buizen en heeft 24 Air Excellent AE34C buisaansluitingen. Met DBOX-adapters kan hij worden aangesloten op elke buisdiameter binnen het Air Excellent assortiment. Het biedt flexibele plaatsingsmogelijkheden aan het plafond of de muur en kan verticaal of horizontaal worden aangesloten.

- Inclusief meervoudig verloopstuk, 24 interne luchtrestricties en 20 einddoppen voor ongebruikte aansluitingen
- Meerdere openingen voor flexibele configuraties en eenvoudige toegang voor installatie/inspectie
- Gemaakt van duurzaam, roestvrij, lichtgewicht kunststof (PP) voor eenvoudige bediening en installatie
- Luchtdichte mechanische verbindingen om drukverlies, energieverbruik van de ventilator en geluidsniveaus te minimaliseren



## Productafmetingen



# Air Excellent luchtverdeelkast DB824 125-200 24 aansluitingen

Artikelnummer: 0188952

## Technische specificaties

Specificaties	
Technisch	
Kleur	Grijs
Anti statisch	<input checked="" type="checkbox"/>
Antimicrobieel	<input checked="" type="checkbox"/>
Prestatie	
Temperatuurbestendigheid (min.)	-20 °C
Temperatuurbestendigheid (max.)	60 °C
Reactie bij brand: Euroklasse	E
Afmeting	
Lengte bruto	710 mm
Breedte	592 mm
Hoogte	210 mm
Netto gewicht	2.244 kg

# Air Excellent luchtverdeelkast DB824 125-200 24 aansluitingen

Artikelnummer: 0188952

## Technische details

Drukverlies luchtverdeelkast	
Qv (Volume) [m <sup>3</sup> /h]	$\Delta p$ (Drukverlies) [Pa]
50	0,2
100	0,8
150	1,6
200	2,7
250	4,0
300	5,7
350	7,6
400	9,8
450	12,3
500	15,1
550	18,2
600	21,5
650	25,2
700	29,1
750	33,3
800	37,8

Waarden zijn gebaseerd op metingen van TÜV SÜD.