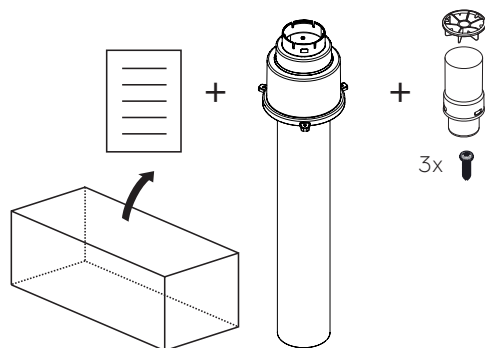


# ROLUX FLEX RENOVATIESET

Montage-instructie



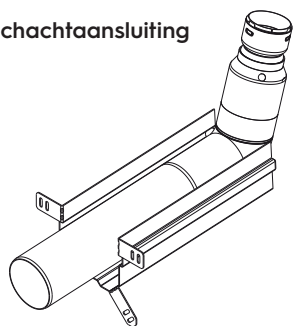
## Onderdelen



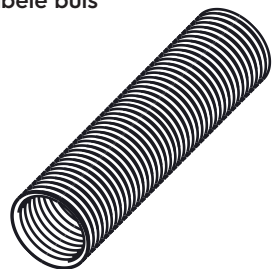
## Benodigheden

Apart verkrijgbaar

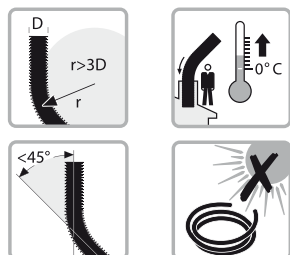
### Schachtaansluiting



## Flexibele buis

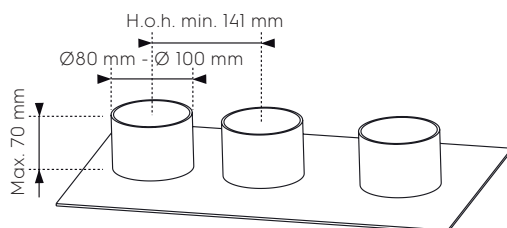


## Toepassing flexibele buis

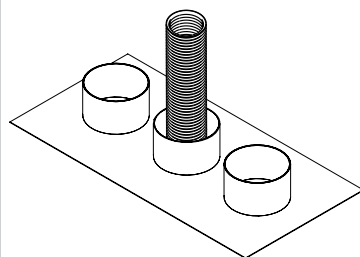


## Montage

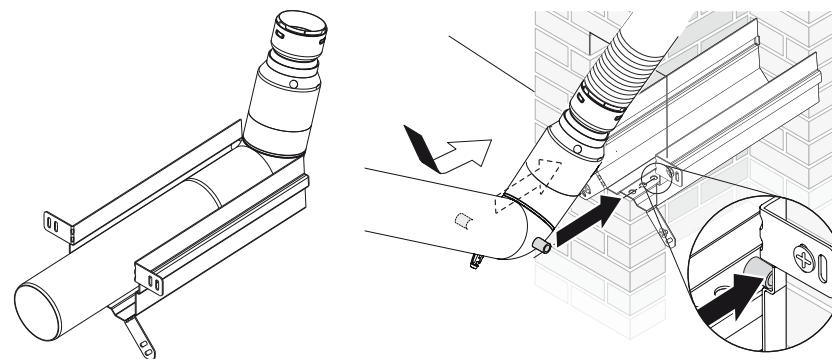
- 1 Minimale en maximale maten van de sparingen in de niveauekap. Indien meerdere sparingen van toepassing zijn, hanteer dan ook de minimale hart op hart afstand.



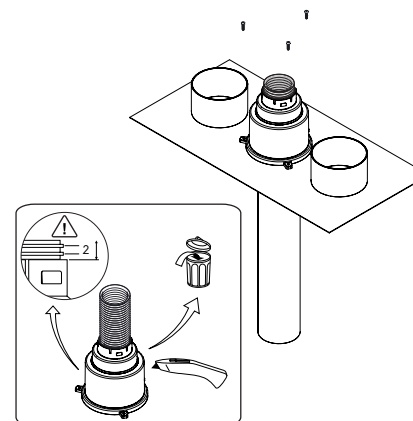
- 2 Voer de flexibele buis door het rookgaskanaal.



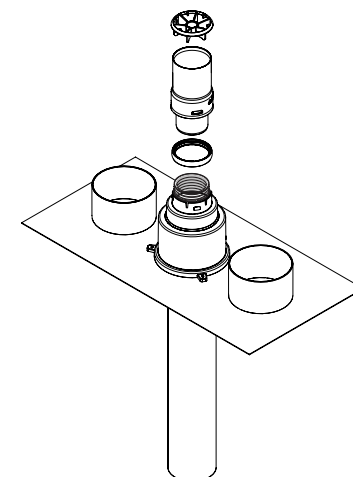
- 3 Monteer de schachtaansluiting en de flexibele buis (zie montage-instructie van de Schachtaansluiting Trekvast Flex 60).



- 4 Plaats de top over de slang en druk/trek deze aan tot op de verzamelkap, schroef de kap vast en snijd de slang af volgens tekening.



- 5 Plaats de afdichting over de flexibele buis en monteer de renovatie-uitmonding.





ENERGY



VENTILATION



BUILDING

**Nederland** • 📞 +31 313 480-300 • @ productadvieslijn@ubbink.nl

**France** • 📞 +33 (0)2 51 13 46 46 • @ ubbink@ubbink.fr

**Belgium** • 📞 +32 9 237 11 00 • @ info.bouw@ubbink.be

**United Kingdom** • 📞 +44 1604 433-000 • @ info@ubbink.co.uk

**Deutschland** • 📞 +49 2301 91011-0 • @ info@ubbink.de

**Italia** • 📞 +39 045 602 0433 • @ info@ubbink.it



**Ubbink International**

@ info@ubbink.com • 🌐 www.ubbink.com

Copyright © 2026 Ubbink | Content is subject to change without notice, no liability for errors and misprints.  
Availability and configurations may differ per country | UB-2026-06-V01

100000072784