

Aerfoam Bocht 160-45°

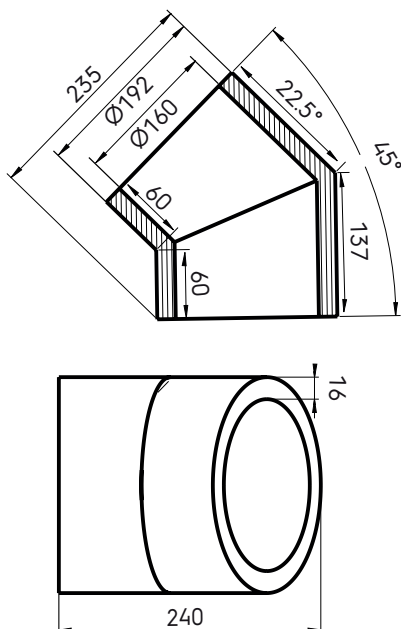
Artikelnummer: 0188224

Productoverzicht

De Aerfoam 160 mm 45° bocht maakt richtingsveranderingen binnen het Aerfoam-systeem mogelijk. De bocht is gemaakt van geëxpandeerd polyethyleen (EPE) en minimaliseert het risico op condensatie en energieverlies. De bocht is zeer licht en uiterst eenvoudig en veilig te installeren. Alle Aerfoam-onderdelen worden met elkaar verbonden door middel van sterke, luchtdichte mechanische verbindingen. Ze kunnen ook stevig aan muren of plafonds worden bevestigd met behulp van beugels. Aerfoam is ideaal voor zowel centrale mechanische ventilatie als warmwaterpompsystemen voor huishoudelijk gebruik.

- Geïsoleerd om het risico op condensatie en energieverlies te minimaliseren.
- Eenvoudige mechanische aansluiting en montage.
- Lichtgewicht en gemakkelijk te snijden, waardoor een snelle installatie wordt gegarandeerd.
- Slagvast.

Productafmetingen



Aerfoam Bocht 160-45°

Artikelnummer: 0188224

Technische specificaties

Technisch	
Kleur	Grijs
Geïsoleerd	<input checked="" type="checkbox"/>
Binnendiameter	160 mm
Buitendiameter	192 mm
Dikte isolatiemateriaal	16 mm
Prestatie	
Isolatieprestaties	0.041 W/m.K
Temperatuurbestendigheid (min.)	-30 °C
Temperatuurbestendigheid (max.)	60 °C
Installatie temperatuur (min.)	-30 °C
Installatie temperatuur (max.)	60 °C
Zeta-waarde 1x luchttoevoer	0.46
Zeta-waarde 1x luchtafvoer	0.46
Afmeting	
Lengte bruto	235 mm
Breedte	192 mm
Hoogte	240 mm
Netto gewicht	0.05 kg

Aerfoam Bocht 160-45°

Artikelnummer: 0188224

Technische details

DN160 45° Bocht		
Zeta [-]	0,46	
Qv [m³/h]	Δp [Pa]	V [m/s]
50	0,13	0,69
100	0,53	1,38
150	1,19	2,07
200	2,11	2,76
250	3,29	3,45
300	4,74	4,14
350	6,45	4,84
400	8,43	5,53
450	10,67	6,22
500	13,17	6,91
550	15,94	7,6