

Aerfoam 160 Koleno 45°

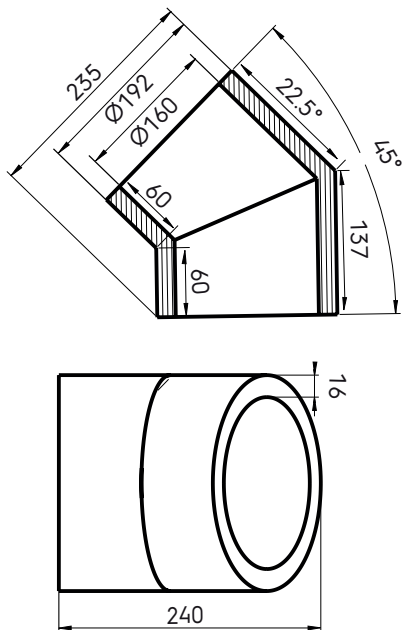
Objednací číslo: 188224

Představení produktu

Ohyb Aerfoam 160 mm 45° umožňuje změnu směru v systému Aerfoam. Je vyroben z potrubí z expandovaného polyethylenu (EPE) a minimalizuje riziko kondenzace a energetických ztrát. Je velmi lehký a jeho instalace je extrémně snadná a bezpečná. Všechny díly Aerfoam se k sobě připojují pomocí pevných, vzduchotěsných mechanických spojů. Lze je také bezpečně připevnit ke stěnám nebo stropům pomocí konzol. Aerfoam je ideální jak pro centrální mechanické větrání, tak pro systémy tepelných čerpadel pro ohřev teplé užitkové vody.

- Izolované pro minimalizaci rizika kondenzace a energetických ztrát.
- Snadné mechanické připojení a montáž.
- Lehké a snadno řezatelné, což zajišťuje rychlou instalaci.
- Odolné proti nárazům.

Výkres rozměrů



Aerfoam 160 Koleno 45°

Objednací číslo: 188224

Technické specifikace

Technické	
Barva	Šedá
Izolovaný	<input checked="" type="checkbox"/>
Vnitřní rozměr	160 mm
Vnější rozměr	192 mm
Tloušťka izolace	16 mm
Vlastnosti	
Izolační výkon	0.041 W/m.K
Teplotní odolnost (min.)	-30 °C
Teplotní odolnost (max.)	60 °C
Instalační teplota (min.)	-30 °C
Instalační teplota (max.)	60 °C
Přívod Zeta 1 připojení	0.46
Zeta extrakt 1 připojení	0.46
Rozměry	
Délka brutto	235 mm
Šířka	192 mm
Výška	240 mm
Čistá hmotnost	0.05 kg

Aerfoam 160 Koleno 45°



ubbink

Build smart.

Objednací číslo: 188224

Technické specifikace

DN160 45° Koleno		
Zeta [-]	0,46	
Qv [m³/h]	Δp [Pa]	V [m/s]
50	0,13	0,69
100	0,53	1,38
150	1,19	2,07
200	2,11	2,76
250	3,29	3,45
300	4,74	4,14
350	6,45	4,84
400	8,43	5,53
450	10,67	6,22
500	13,17	6,91
550	15,94	7,6