

Aerfoam Curva 160 45°

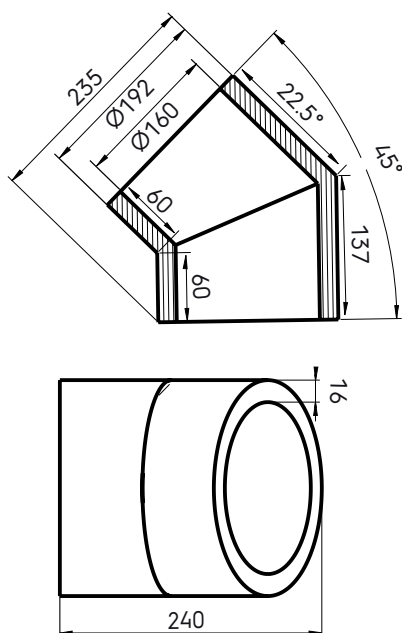
Numero articolo: 188224

Descrizione prodotto

La curva Aerfoam da 160 mm a 45° consente la modifica di direzione del sistema Aerfoam. Realizzata in polietilene espanso (EPE), riduce al minimo il rischio di condensa e dispersione energetica. È molto leggera ed estremamente facile e sicura da installare. Tutti i componenti Aerfoam si collegano tra loro tramite robusti raccordi meccanici a tenuta. Possono anche essere fissati saldamente a pareti o soffitti tramite staffe. Aerfoam è ideale sia per i sistemi di ventilazione meccanica centralizzata che per i sistemi a pompa di calore per acqua calda sanitaria.

- Isolato per ridurre al minimo il rischio di condensa e dispersione energetica.
- Facile collegamento meccanico e montaggio.
- Leggero e facile da tagliare, garantisce rapida installazione.
- Resistente agli urti.

Dimensioni



Aerfoam Curva 160 45°

Numero articolo: 188224

Specifiche tecniche

Tecnico	
Colore	Grigio
Isolato	<input checked="" type="checkbox"/>
Diametro interno	160 mm
Diametro esterno	192 mm
Spessore isolamento	16 mm
Prestazione	
Prestazioni di isolamento	0.041 W/m.K
Campo di temperatura (min.)	-30 °C
Campo di temperatura (max.)	60 °C
Temperatura di installazione (min.)	-30 °C
Temperatura di installazione (max.)	60 °C
Alimentazione Zeta 1 connessione	0.46
Estratto Zeta 1 connessione	0.46
Dimensioni	
Lunghezza lorda	235 mm
Larghezza	192 mm
Altezza	240 mm
Peso netto	0.05 kg

Aerfoam Curva 160 45°



ubbink

Build smart.

Numero articolo: 188224

Specifiche tecniche

DN160 45° Curva		
Zeta [-]	0,46	
Qv [m³/h]	Δp [Pa]	V [m/s]
50	0,13	0,69
100	0,53	1,38
150	1,19	2,07
200	2,11	2,76
250	3,29	3,45
300	4,74	4,14
350	6,45	4,84
400	8,43	5,53
450	10,67	6,22
500	13,17	6,91
550	15,94	7,6